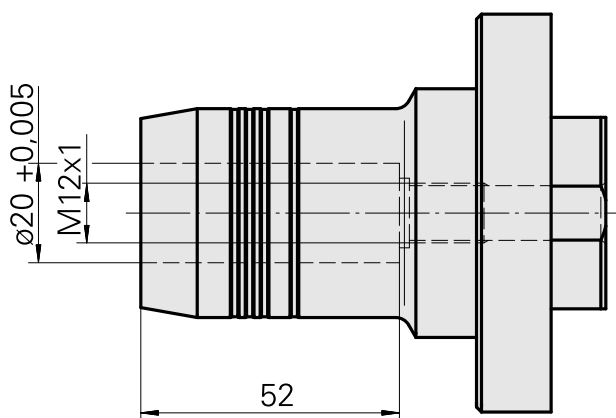
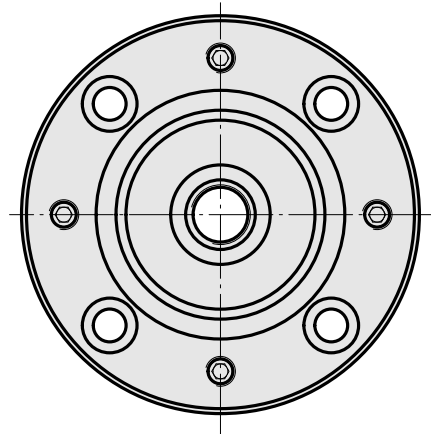
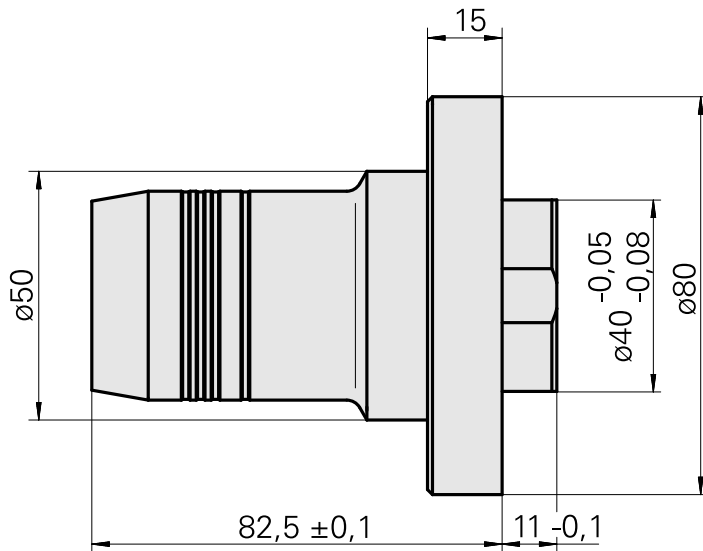
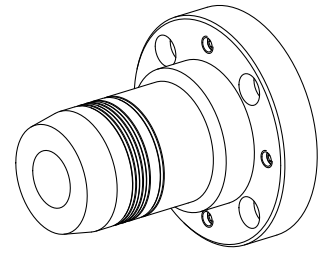


钻头夹持件 液压膨胀刀柄 D20

技术特点

驱动装置	非动力式
固定装置VDI	无
冷却	外冷/内冷
压力	80 bar
夹具	液压膨胀刀柄 D20
X [mm]	83
Y [mm]	-
Z [mm]	-
INDEX TRAUB产品	G160 • ABC • C100 • C200 • G200 • G200.2 • G220 • ABC.2



文件

产品提示

[DE \(pdf\)](#)

[EN \(pdf\)](#)

[FR \(pdf\)](#)