

Guide bush

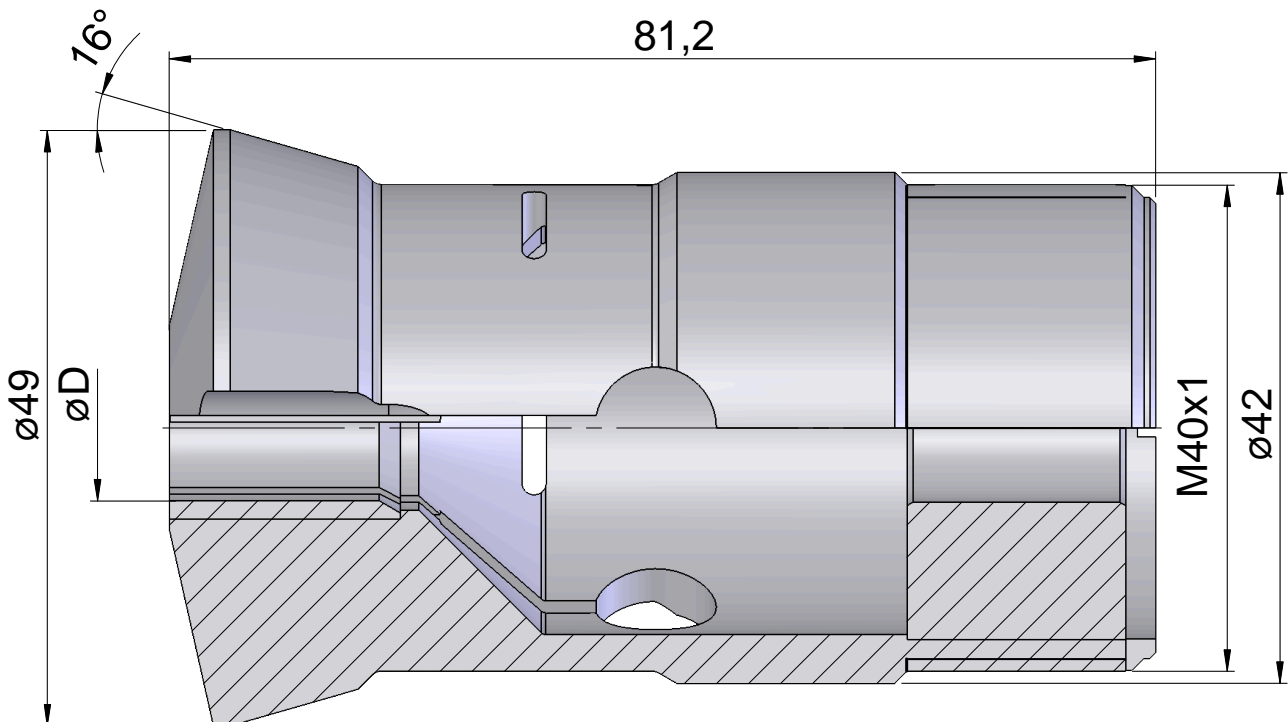
Technische Daten

Spannmittelbaugröße	T229 Axfix
Hersteller Produktlinie	Führungsbuchse
Spannausführung	mit HM-Einsatz
Nenndurchmesser	17 Millimeter
Spannmethode	Außenspannung
Spannzangenausführung	programmierbar (Axfix)
Spannzangenvariante	Schlitze vulkanisiert (Stdrd)
Hersteller Produktlinie	Schlenker



Hinweis

mit Buchse



Dokumente

Für dieses Produkt sind keine Downloads vorhanden