

镗刀头 用于VB..1604..

技术特点

夹具

冷却

压力

X [mm]

Z [mm]

INDEX TRAUB产品

用于VB..1604..

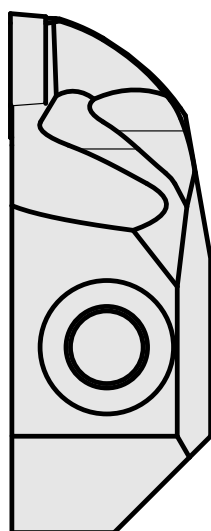
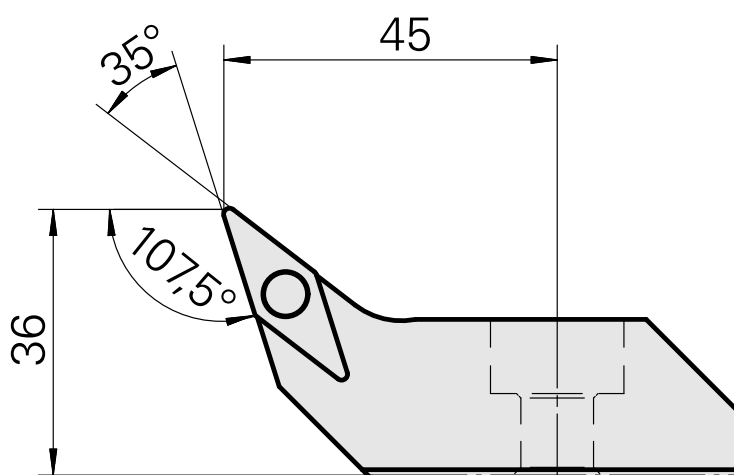
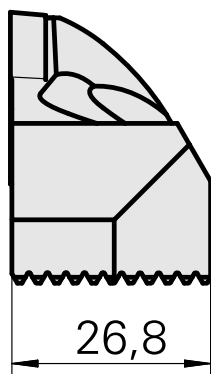
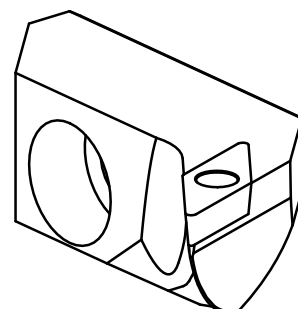
内冷

50 bar

36

45

G420 · G520 · G320.2 · G220.3 ·
TNX220.3



文件

没有针对此产品的任何下载