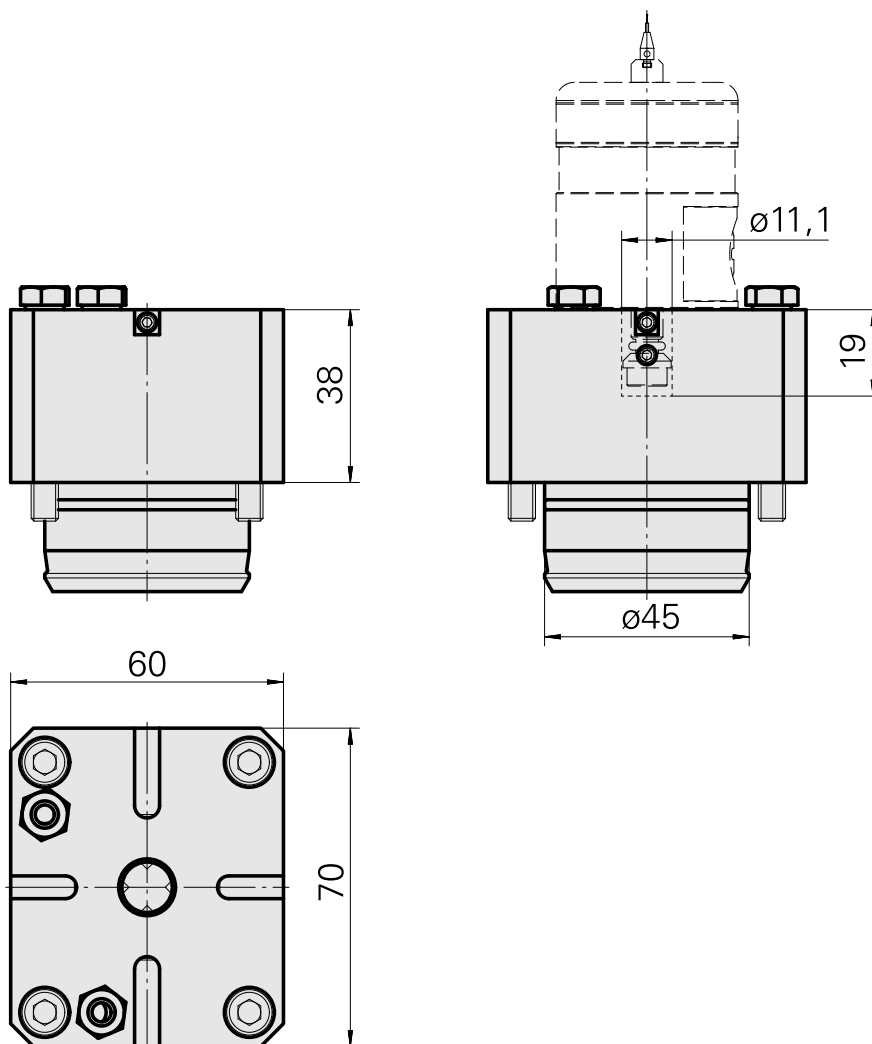
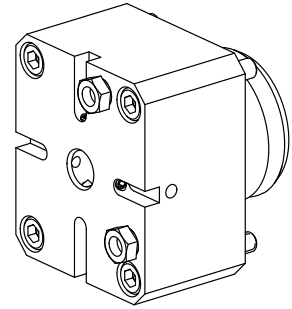


## 探头座 KPS 45 Renishaw D11,2

### 技术特点

刀柄KPS	KPS 45
驱动装置	非动力式
冷却	外冷
夹具	Renishaw D11,2
压力	80 bar
X [mm]	38
Y [mm]	-
Z [mm]	-
INDEX TRAUB产品	TNL20 • TNL32 • TNL32-11 • TNL32-11 compact • TNL32 compact



---

## 文件

没有针对此产品的任何下载

## 附件

转至运行所需

### Not defined

产品ID : 12133465  
以前的产品ID :

---

### Push-button insert

产品ID : 12133466  
以前的产品ID :

---

### Probe

产品ID : 10338967  
以前的产品ID : 487542.1441

---

## 可选附件

### **Tool holder accessories**

#### Tube, L = 100 mm

产品ID : 10309869  
以前的产品ID : W9990658

刀座附件类别  
冷却润滑液管

夹具  
D6

## 其他附件

### Conical ring DIN 3862-6-St

产品ID : 10528470  
以前的产品ID : 471060.0601

---

---

Bush M10x1 Stahl verzinkt A3C

产品ID：10707394  
以前的产品ID：471112.06

---

Case A-2033-7001

产品ID：10259626  
以前的产品ID：487542.0911

---