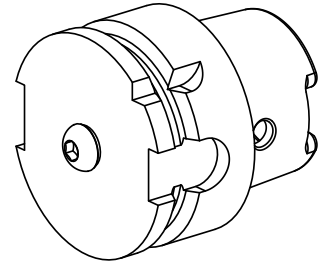


## 堵头 HSK 50 A

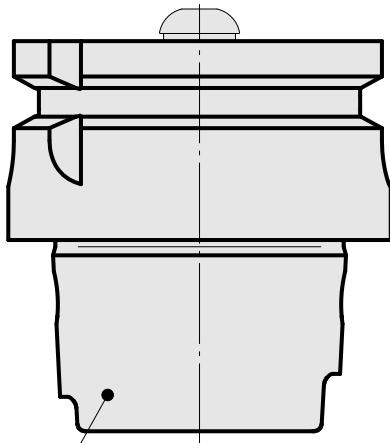
### 技术特点

刀柄HSK	HSK 50
类型HSK	A
X [mm]	26
INDEX TRAUB产品	G250

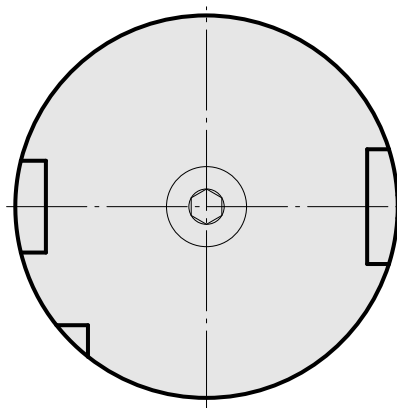
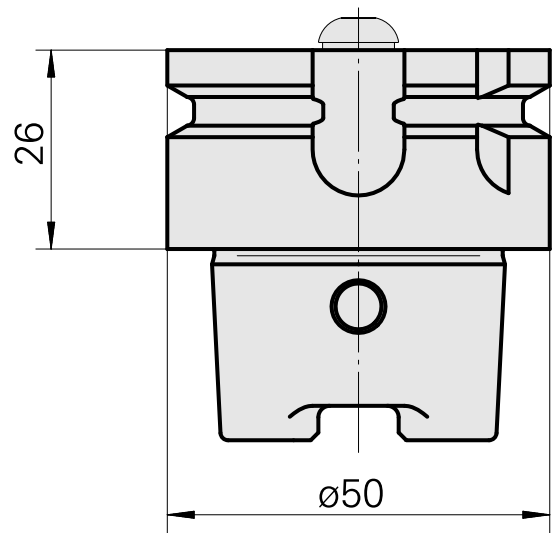


### 备注

不允许旋转！



DIN 69893  
HSK 50 A



## 文件

没有针对此产品的任何下载

## 附件

### 转至运行所需

#### [Socket wrench](#)

产品ID：11033867

以前的产品ID：WS7600.0010

刀座附件类别	夹具
Инструмент для адаптера KSS	HSK 50 C

### 可选附件

#### **Tool holder accessories**

#### [Coolant adapter kit](#)

产品ID：10851451

以前的产品ID：WS7600.0020

刀座附件类别	夹具
冷却润滑液传输套件	HSK 50 C