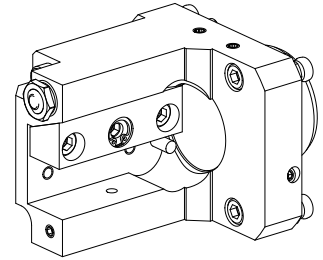


车刀架 **KPS 45** 四方头 **20x20**

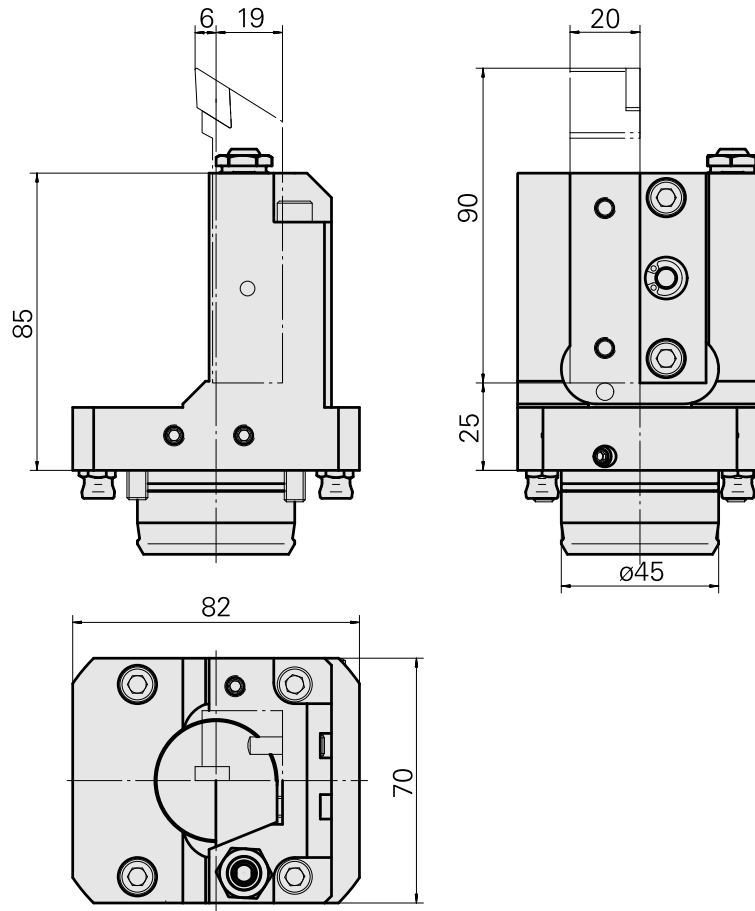
技术特点

刀柄 KPS	KPS 45
驱动装置	非动力式
冷却	外冷, 可选内冷
夹具	四方头 20x20
压力	80 bar, 可选项 内冷 160 bar
X [mm]	85
Y [mm]	-
Z [mm]	-19
INDEX TRAUB 产品	TNL20 • TNL32 • TNL18 • TNL32-11 • TNL32-11 compact • TNL20-11 • TNL32 compact • TNK40.2-10 • TNK40.2-8 • TNL20.2



备注

只有在具有一个额外的液压传递工位的工位上才能采用160 bar的内部冷却液供给
!
只有在具有一个额外的液压传递工位的工位上才能采用160 bar的内部冷却液供给
!



文件

没有针对此产品的任何下载

附件

可选附件

Tool holder accessories

[Tube, L = 100 mm](#)

产品ID : 10346684
以前的产品ID : W9990559

刀座附件类别 冷却润滑液管	夹具 M6
------------------	----------

其他附件

[Ball nozzle](#)

产品ID : 11031912
以前的产品ID : W67500.3208

[Nozzle Kugel D10 - Bohrung D2 40°](#)

产品ID : 10072335
以前的产品ID : 910693

[Bush 10 D x 6 D x 12,5](#)

产品ID : 10670360
以前的产品ID : W67530.0824

[Hollow screw M14x1](#)

产品ID : 10105238
以前的产品ID : W67530.0818

[Nozzle M6 mit D1,6](#)

产品ID : 10147428
以前的产品ID : W00019.0216
