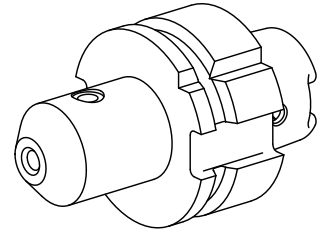


---

## 钻头刀架 **HSK 50 B50/D50/C40 DIN 1835 B/E D05**

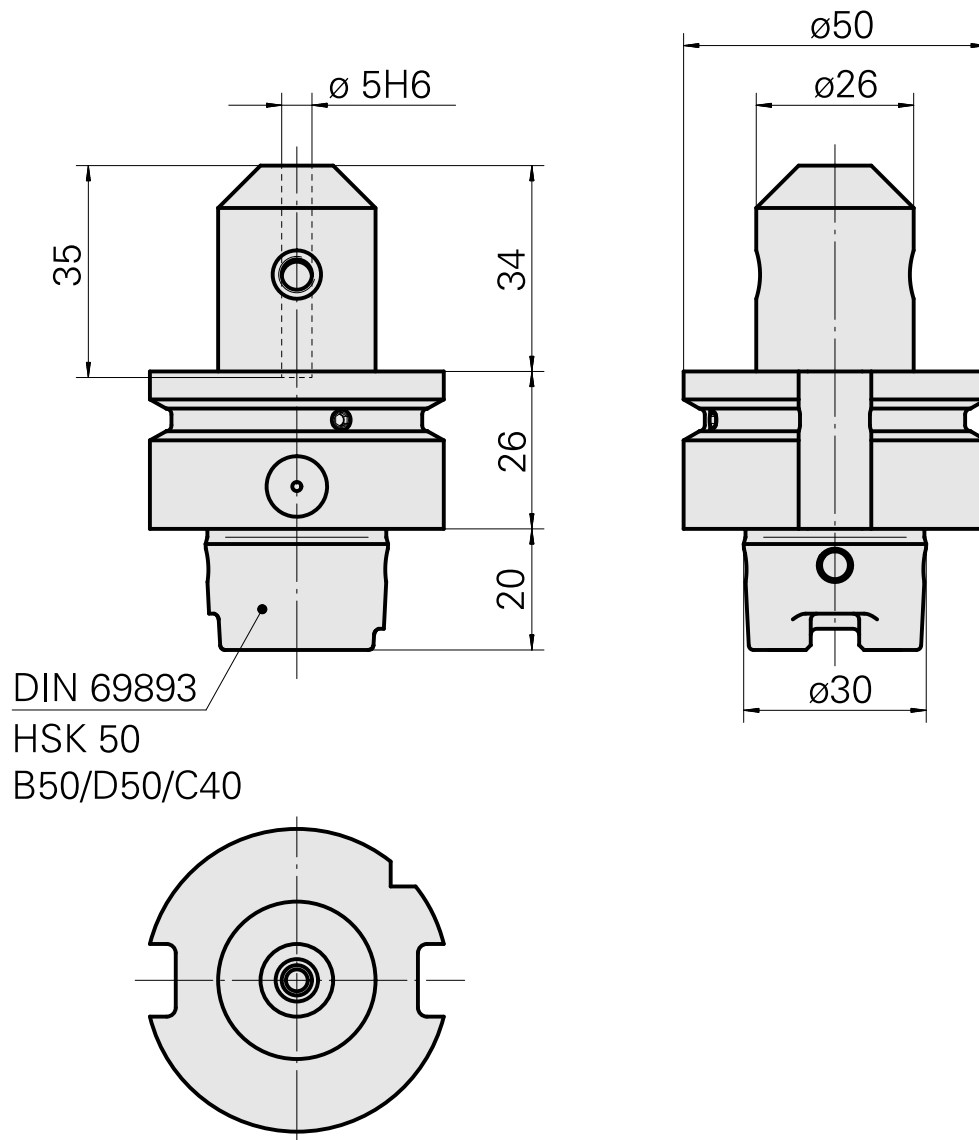
### 技术特点

刀柄 <b>HSK</b>	HSK 50
类型 <b>HSK</b>	B50/D50/C40
夹具	DIN 1835 B/E D05
冷却	内冷
压力	40 bar
<b>X [mm]</b>	60
<b>INDEX TRAUB</b> 产品	G300 • V100 • V200 • G200 • V300



### 备注

类型 B - 通过肩部供给冷却润滑液！



## 文件

没有针对此产品的任何下载