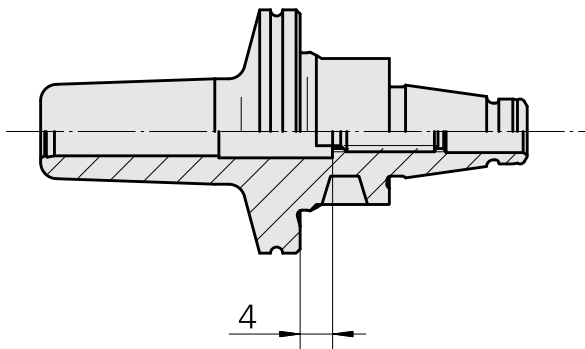
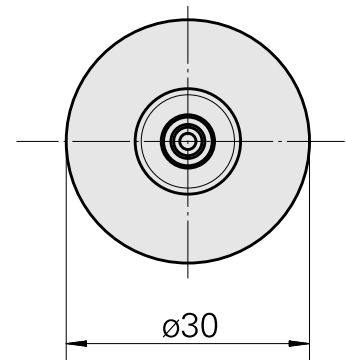
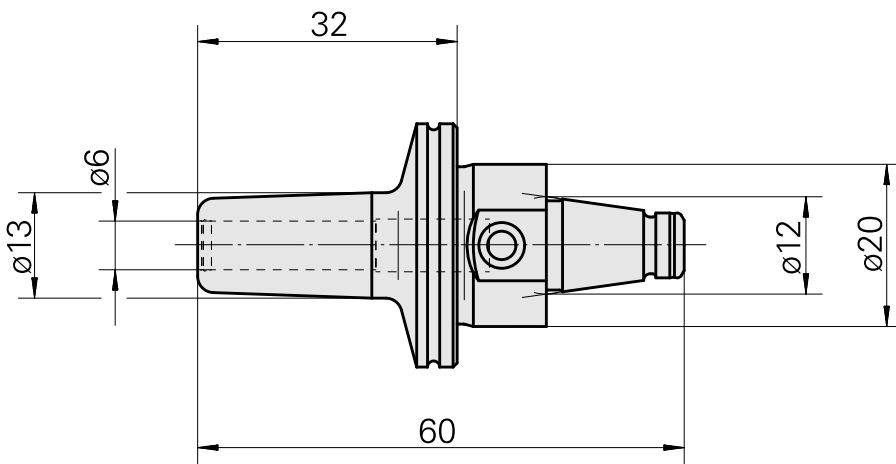
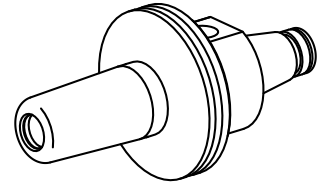


WFB 20-12 收缩配合刀柄 D6

技术特点

刀座附件类别
夹具
快换夹头

WFB 20-12
收缩配合刀柄 D6
收缩配合刀柄



文件

没有针对此产品的任何下载

附件

可选附件

其他附件

[Adjusting screw M 5x15](#)

产品ID：10491071

以前的产品ID：326794
