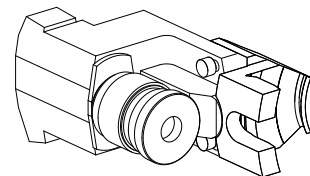


Thread whirling attachment

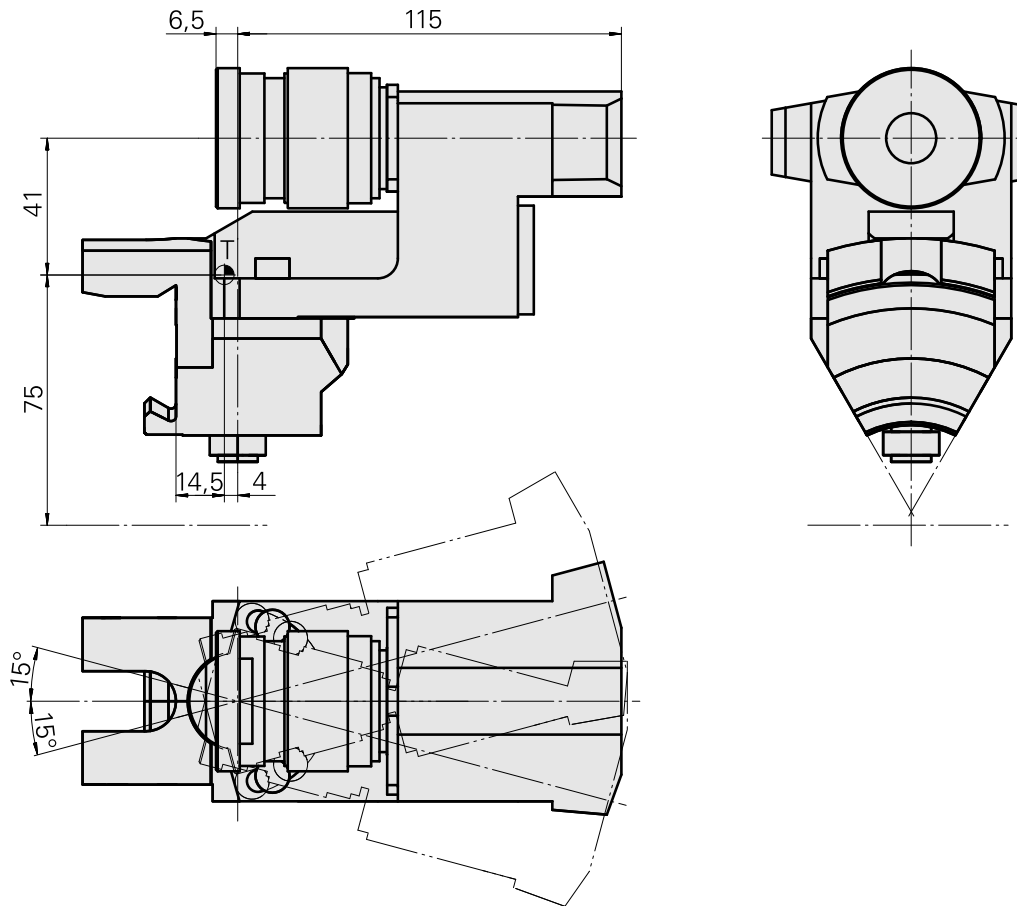
技术特点

刀柄 TNL	圆棱镜
驱动装置	正齿轮 TRAUB TNL12
固定装置 TNL	中央紧固螺栓
传动比	1:1,53
冷却	内冷
压力	30 bar
可翻转 180°	否
方向	计数器的行驶方向
X [mm]	41
Y [mm]	-
Z [mm]	2,5
INDEX TRAUB 产品	TNL12 • TNL12.2



备注

机床必须拥有选项“冷却润滑液和密封空气供应”（商品编码10864730/TNL12, 1 2139396/TNL12.2）。邻近工位只能在一定限度内使用！



文件

没有针对此产品的任何下载

附件

可选附件

其他附件

[Flemmring](#)

产品ID：10178083
以前的产品ID：835256

[Bolt](#)

产品ID：10175866
以前的产品ID：835257
