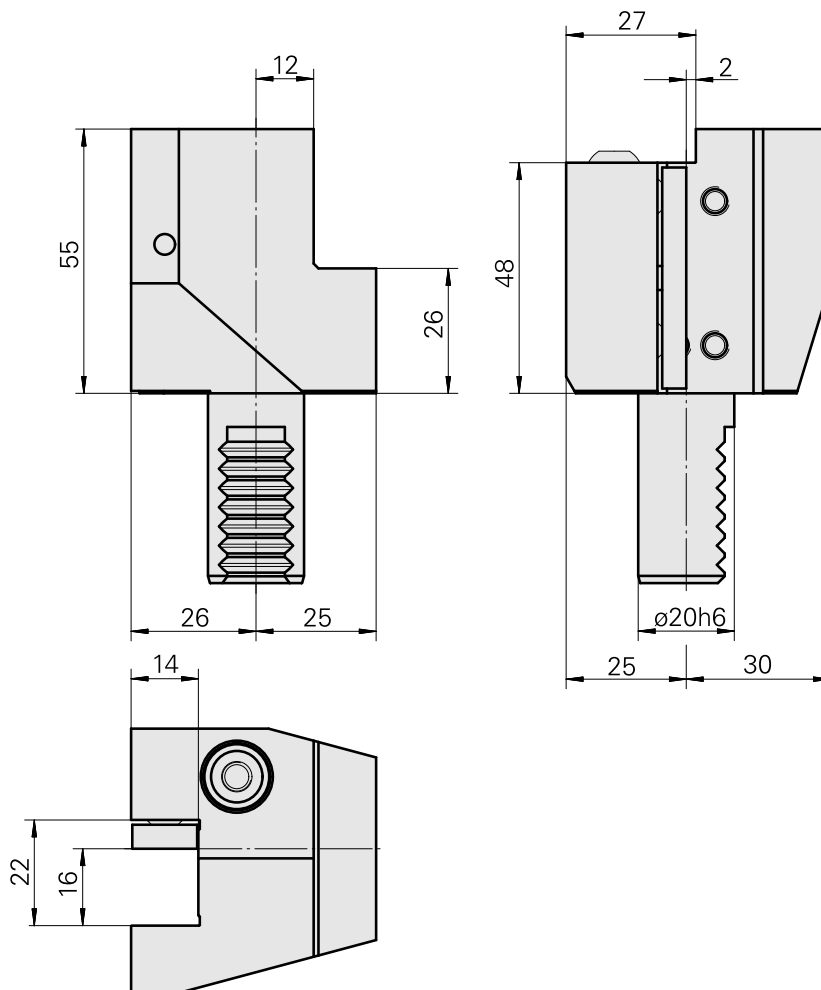


## 车刀架 VDI 20 四方头 16x16, C3型

### 技术特点

刀柄VDI	VDI 20
驱动装置	非动力式
固定装置VDI	无
冷却	外冷
压力	20 bar
夹具	四方头 16x16
可翻转 180°	否
<b>X [mm]</b>	55
<b>Y [mm]</b>	-
<b>Z [mm]</b>	26
INDEX TRAUB产品	C100



## 文件

没有针对此产品的任何下载

## 附件

### 可选附件

其他附件

### [Ball nozzle 14D/M6](#)

产品ID：10358770

以前的产品ID：474550.0121

---