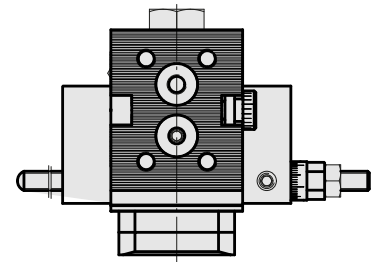
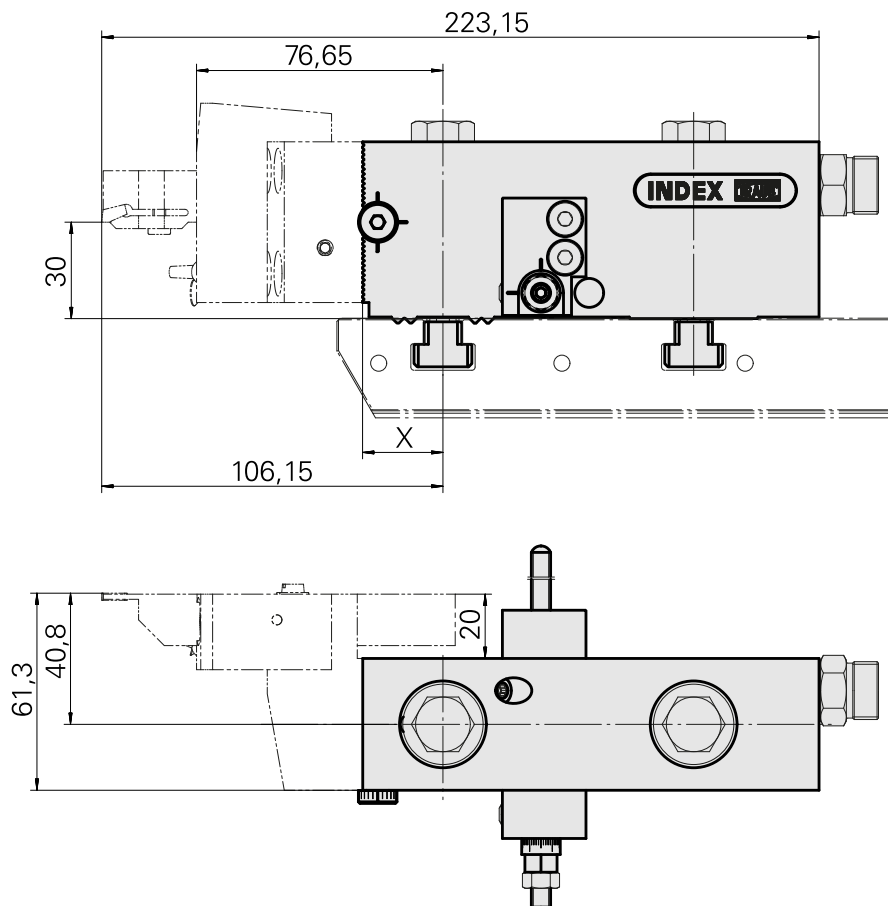
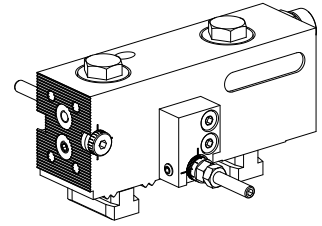


基本刀架 MS16 切槽溜板

技术特点

MS系列溜板系统	MS16 切槽溜板
驱动装置	非动力式
固定装置MS	W形齿
X [mm]	-
Y [mm]	-
Z [mm]	-
INDEX TRAUB产品	MS16-6 • MS16-6 Plus



X	25
---	----

文件

没有针对此产品的任何下载

附件

可选附件

MS tool holders

[装夹形式 D25](#)

产品ID：10318042
以前的产品ID：W9991025

驱动装置 非动力式	冷却 外冷	压力 80 bar	夹具 D25
X [mm] 112,6	Y [mm] -	Z [mm] -	INDEX TRAUB产品 MS16-6 • MS16-6 Plus

[切槽刀夹持件_四方头 16x16, 在Z向可调节](#)

产品ID：11075813
以前的产品ID：W9990898

驱动装置 非动力式	冷却 外冷	压力 80 bar	方向 反转
夹具 四方头 16x16	X [mm] -	Y [mm] -	Z [mm] -
INDEX TRAUB产品 MS16-6 • MS16-6 Plus			

[切槽刀夹持件_四方头 16x16, 在Z向可调节](#)

产品ID：10598610
以前的产品ID：W9990897

驱动装置 非动力式	冷却 外冷	压力 80 bar	方向 正转
夹具 四方头 16x16	X [mm] -	Y [mm] -	Z [mm] -
INDEX TRAUB产品 MS16-6 • MS16-6 Plus			

其他附件

[Locking screw VSTI R 1/4-ED](#)

产品ID：10886676

以前的产品ID：410773.0025

[Adjusting screw M6x0,25](#)

产品ID：10287476

以前的产品ID：W00011.0012

[Stop Feineinstellung; groß](#)

产品ID：10823911

以前的产品ID：W9990754
