

Saw blade, 锯片厚度 0.8 mm

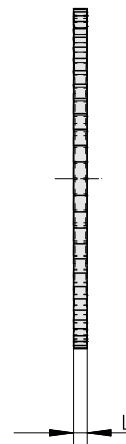
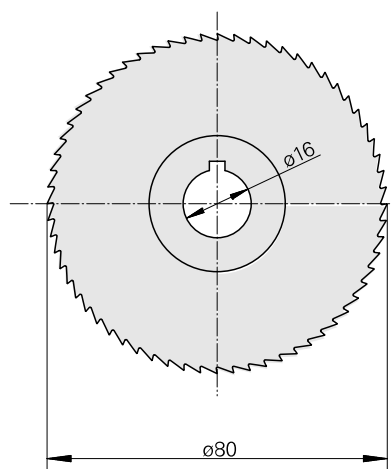
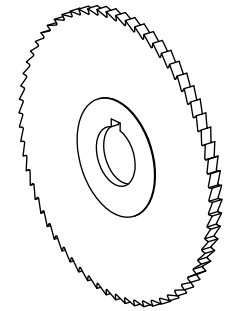
技术特点

刀座附件类别

锯片外径 80 mm

刀具夹具

16 mm



文件

没有针对此产品的任何下载