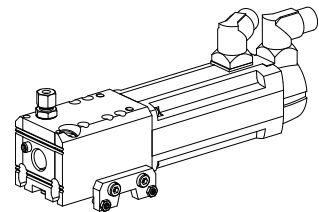


Werkzeugantriebseinheit MS16/MS22 1:1 VD

Technische Daten

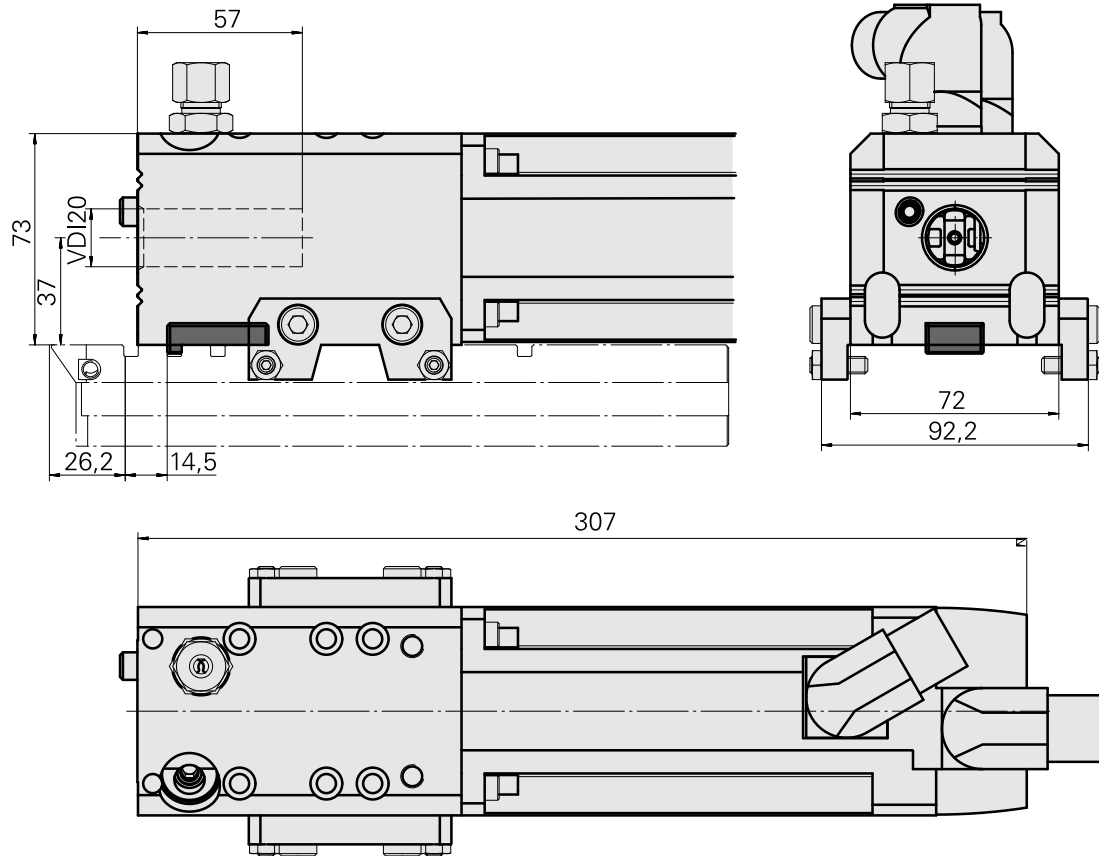
Schlittensystem MS	MS16/MS22
Antrieb	Direktantrieb
Fixierung MS	Passfeder/Stift
Übersetzung	1:1
Kühlung	innen
Druck	80 bar
Aufnahme	VDI 20
X [mm]	–
Y [mm]	–
Z [mm]	37
Produkte INDEX TRAUB	MS16-6 • MS16-6 Plus



Hinweis

Nur auf den Querschlitten einsetzbar! Die Einheit muss an eine Zentralschmierung angeschlossen werden! Die Einheit darf nur in Kombination mit einem der angegebenen Motoren und der entsprechenden UNIT verwendet werden!

Motor (AC), 2 Nm – 10129463 (Siemens 1FT7034-5AK71-1NG2-Z R06) im Lieferumfang enthalten. UNIT 225



Dokumente

Für dieses Produkt sind keine Downloads vorhanden

Zubehör

Zum Betrieb benötigt

[Montagezubehör für GM2901.7035](#)

Artikel-Id : 11090728

frühere Artikel-Id : W00031.0026

[Kabel ZSxx im Arbeitsraum 3,0m MS16C](#)

Artikel-Id : 10877050

frühere Artikel-Id : GM5901.0267
