

WFB 32-20 用于 DC.. 11T3.., 右, 无机械手夹持槽

技术特点

刀座附件类别

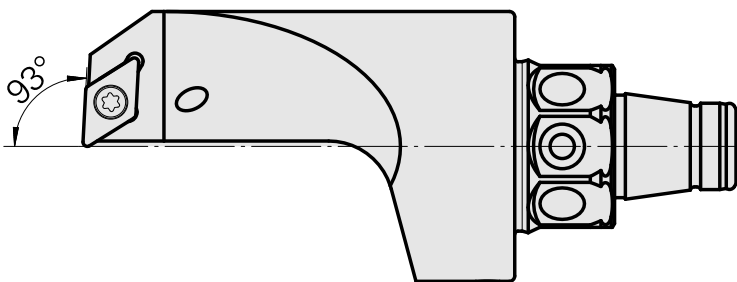
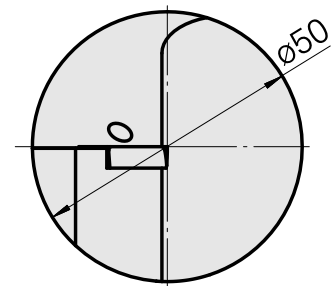
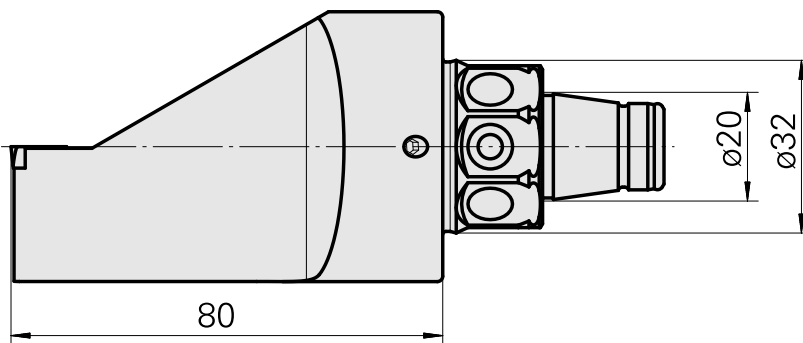
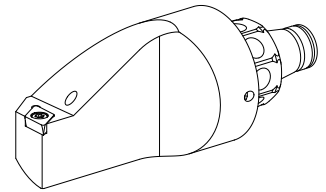
夹具

快换夹头

WFB 32-20

用于 DC.. 11T3..

用于车刀架



文件

没有针对此产品的任何下载