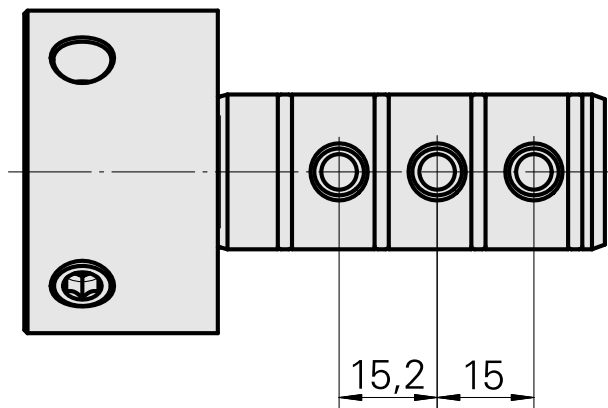
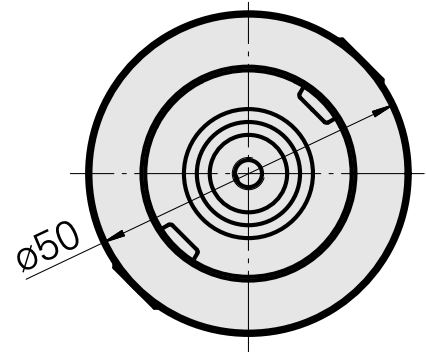
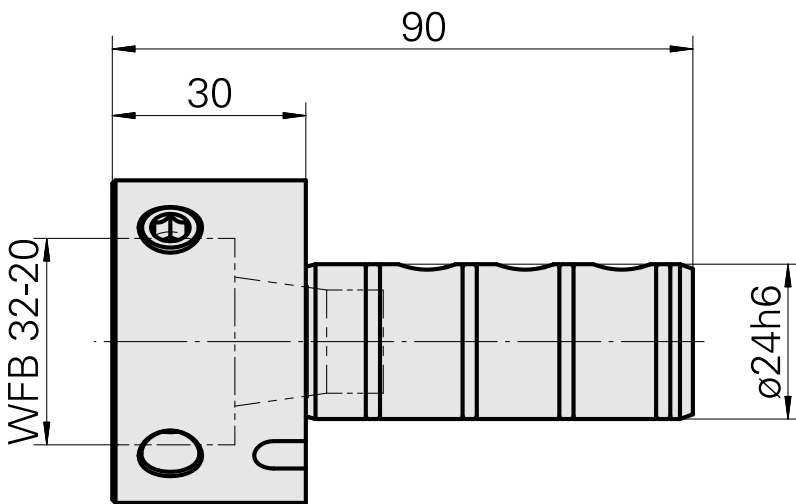
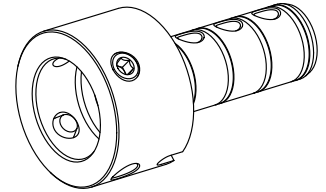


## 装夹形式 WFB 32-20

### 技术特点

驱动装置	非动力式
冷却	内冷
夹具	WFB 32-20
压力	80 bar
X [mm]	-
Y [mm]	-
Z [mm]	-
INDEX TRAUB 产品	ABC65 • TNK42/65 • TNL32-11 • TNL32



---

## 文件

产品提示

[PT \(pdf\)](#)

[DE \(pdf\)](#)

[EN \(pdf\)](#)

[FR \(pdf\)](#)

## 附件

### 可选附件

其他附件

#### [收缩适配器 WFB 32-20](#)

产品ID : 10726868

以前的产品ID : WZ9990.3206F

---

#### [转接器 WFB 32-20 Weldon](#)

产品ID : 10305353

以前的产品ID : WZ9990.3207F

---

#### [转接器 WFB 32-20 with collet mounting](#)

产品ID : 10298507

以前的产品ID : WZ9990.3208F

---

#### [收缩适配器 WFB 32-20 带铣刀杆刀柄](#)

产品ID : 10640736

以前的产品ID : WZ9990.3209F

---

#### [WFB hydr. expansion mounting](#)

产品ID : 10946690

以前的产品ID : WZ9990.3210F

---

10049618  
W9990578

**INDEX**

---

Grub screw M10x1x11

产品ID：10165359  
以前的产品ID：326057

---