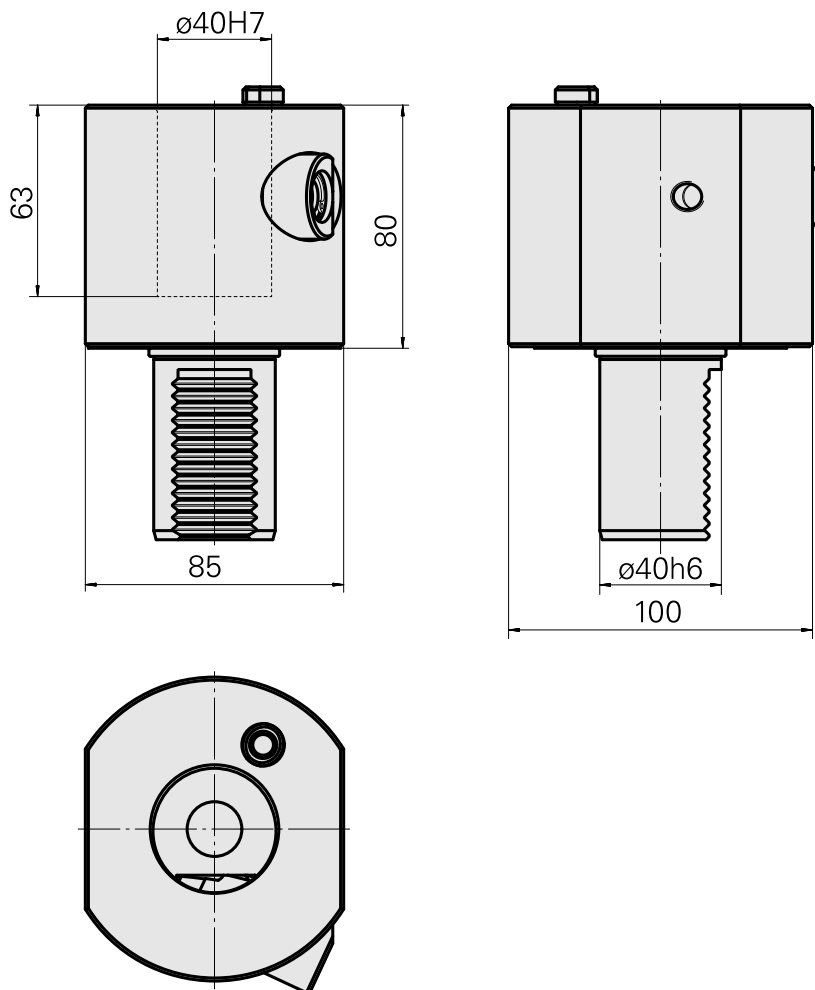
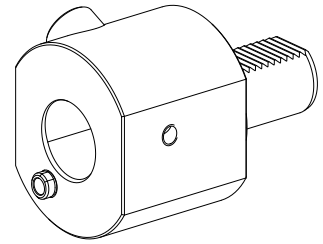


## 长度补偿刀架 VDI 40 VDI 40

### 技术特点

刀柄VDI	VDI 40
驱动装置	非动力式
固定装置VDI	无
冷却	外冷
压力	40 bar
夹具	VDI 40
可翻转 180°	否
X [mm]	80
Y [mm]	-
Z [mm]	-
INDEX TRAUB产品	V200 • V160C • V160G • V300



## 文件

没有针对此产品的任何下载

## 附件

### 可选附件

其他附件

### Not defined

产品ID：10504091

以前的产品ID：WL3300.9140F

---