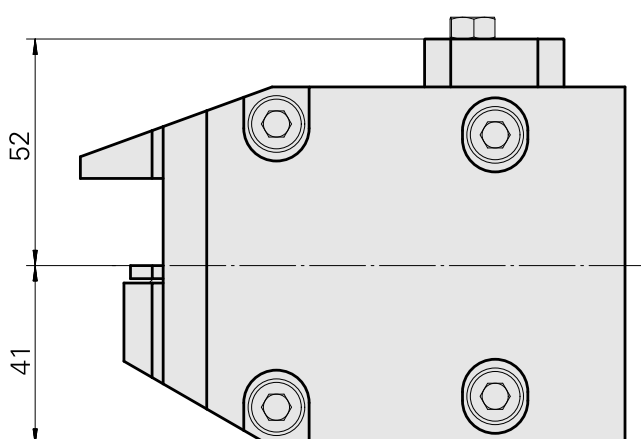
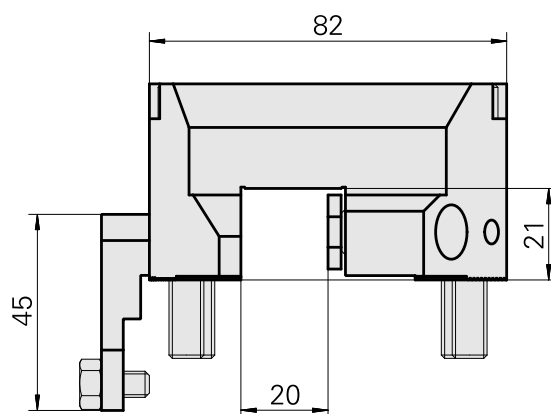
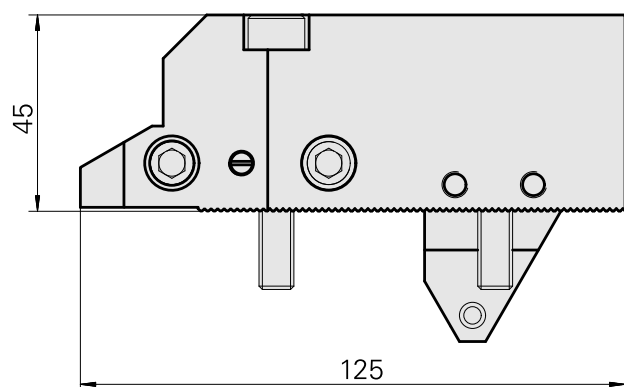
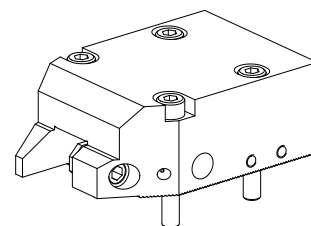


切槽刀夹持件 四方头 20x20

技术特点

驱动装置	非动力式
方向	正转
夹具	四方头 20x20
X [mm]	125
Y [mm]	-
Z [mm]	45
INDEX TRAUB产品	MS52C • MS52-6.3



文件

没有针对此产品的任何下载

附件

可选附件

Tool holder accessories

[Angle, 高度 8 mm, 宽度 8 mm](#)

产品ID: 10271441

以前的产品ID: W63300.0010

刀座附件类别	夹具
调整支架	四方头 20x20

[Angle, 高 4 mm, 宽 4 mm](#)

产品ID: 10135472

以前的产品ID: W63300.0020

刀座附件类别	夹具
调整支架	四方头 20x20