

## 检验芯轴 HSK 63 A, 用于夹紧位移测量

### 技术特点

刀柄**HSK**

HSK 63

类型**HSK**

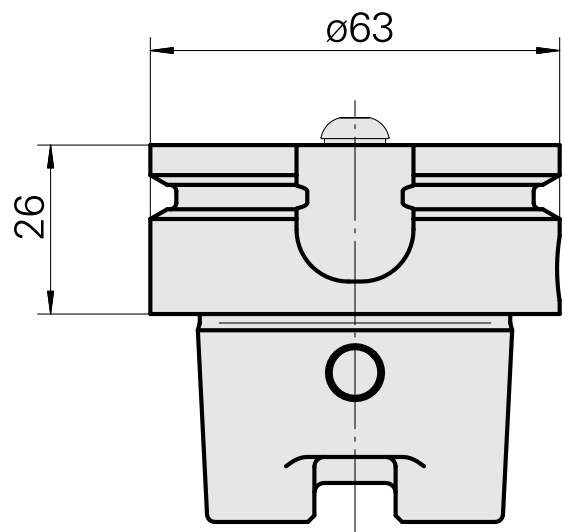
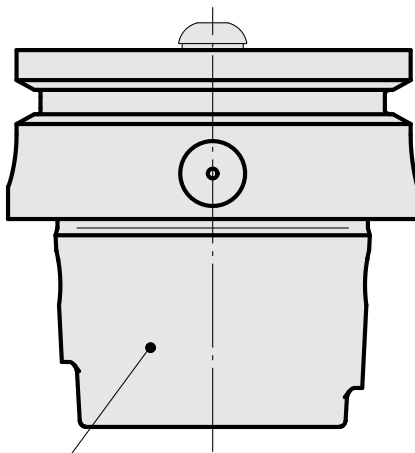
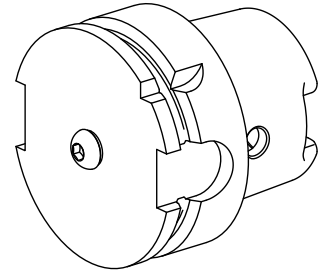
A

X [mm]

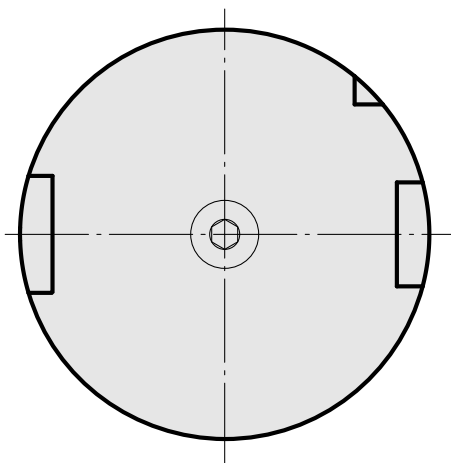
26

INDEX TRAUB产品

G220 · R300 · G420 · G520 ·  
G320.2 · G220.3 · TNX220.3 ·  
G320.3 compact



DIN 69893  
HSK 63 A



## 文件

没有针对此产品的任何下载

## 附件

转至运行所需

### [Socket wrench](#)

产品ID : 10352082

以前的产品ID : WS7800.0010

|                             |            |
|-----------------------------|------------|
| 刀座附件类别                      | 夹具         |
| Инструмент для адаптера KSS | HSK 63 A/C |

## 可选附件

### **Tool holder accessories**

### [Coolant adapter kit HSK-A63](#)

产品ID : 11074450

以前的产品ID : WS7800.0020

|           |            |
|-----------|------------|
| 刀座附件类别    | 夹具         |
| 冷却润滑油传输套件 | HSK 63 A/C |

### [Coolant adapter kit HSK63, 最高 120 巴](#)

产品ID : 12024087

以前的产品ID :

|           |            |
|-----------|------------|
| 刀座附件类别    | 夹具         |
| 冷却润滑油传输套件 | HSK 63 A/C |