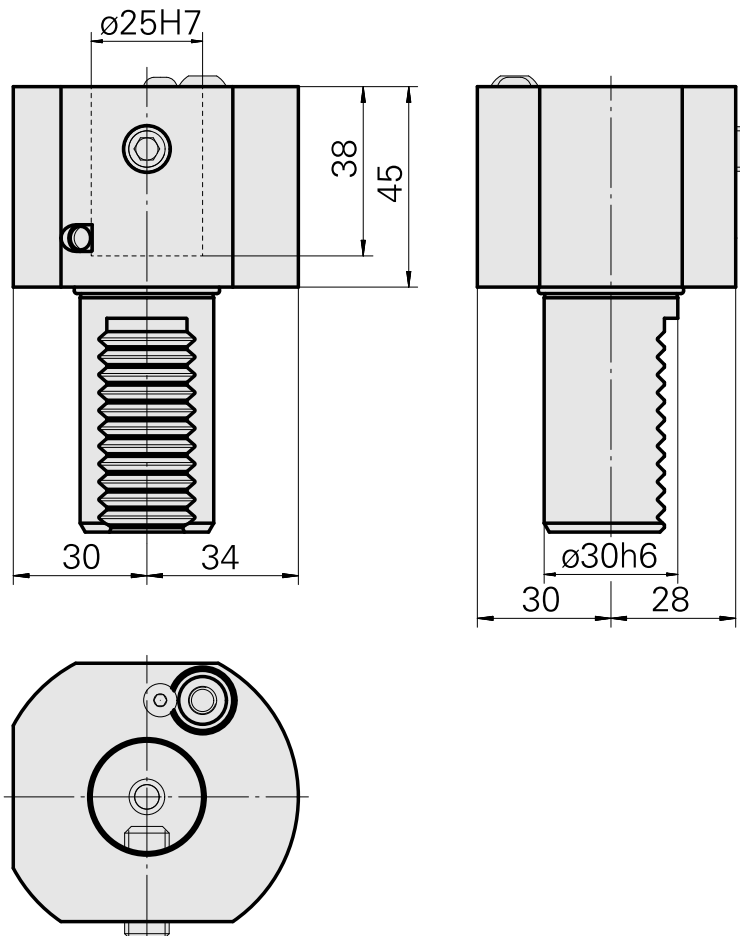
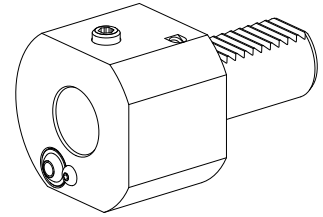


## 钻头刀架 VDI 30 D25

### 技术特点

刀柄VDI	VDI 30
驱动装置	非动力式
固定装置VDI	无
冷却	外冷/内冷
压力	40 bar
夹具	D25
可翻转 180°	否
Data carrier	检查安装孔
X [mm]	45
Y [mm]	-
Z [mm]	-
INDEX TRAUB产品	V100 · V200 · V160C · V160G · V300 · TNA300



---

## 文件

没有针对此产品的任何下载

## 附件

### 可选附件

其他附件

#### [夹紧套 D25](#)

产品ID：10877092

以前的产品ID：993125.-----

---

#### [带肩安装套 D25](#)

产品ID：10070544

以前的产品ID：W62221.41--

---

#### [Ball nozzle 14D/M6](#)

产品ID：10358770

以前的产品ID：474550.0121

---

#### [Lens head screw](#)

产品ID：10344546

以前的产品ID：410243.0406

---