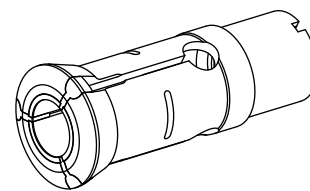


## Guide bush

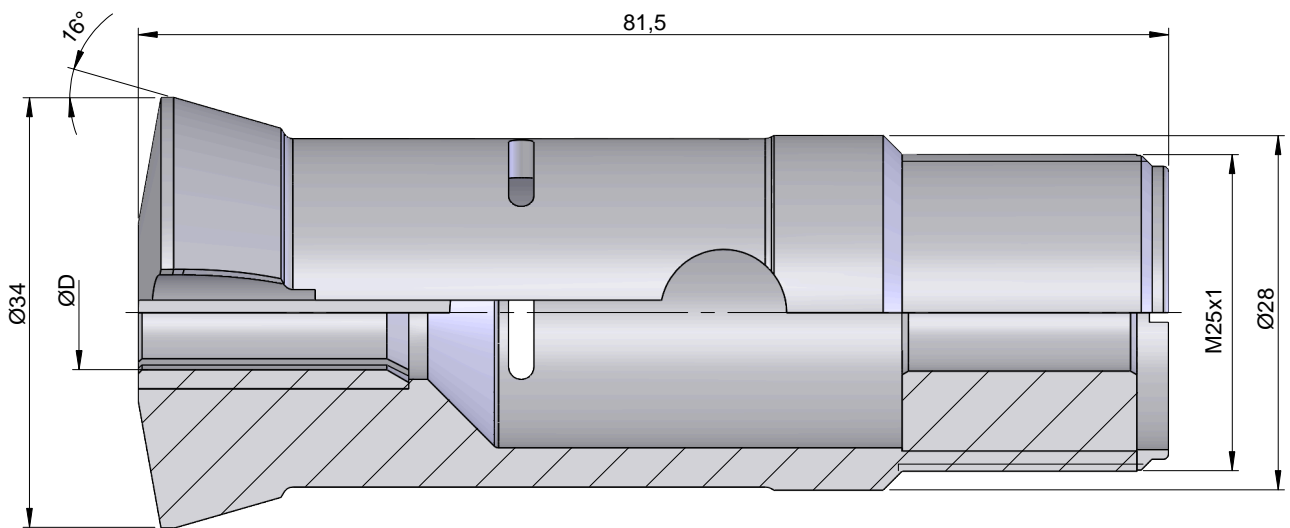
### 技术特点

夹具尺寸	T223 Axfix
外购生产线	
夹紧型式	带硬质合金附件
名义直径 (mm)	10 Millimeter
夹紧方法	外部夹紧
夹头型式	可编程 (Axfix)
夹头类型	槽经硫化处理 (Stdrd)
外购生产线	Schlenker



### 备注

带衬套



## 文件

没有针对此产品的任何下载