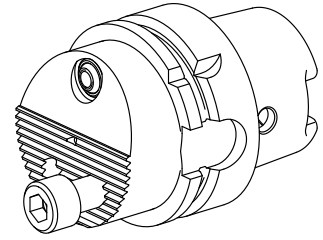


## 基本刀架 HSK 63 A

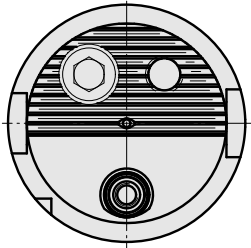
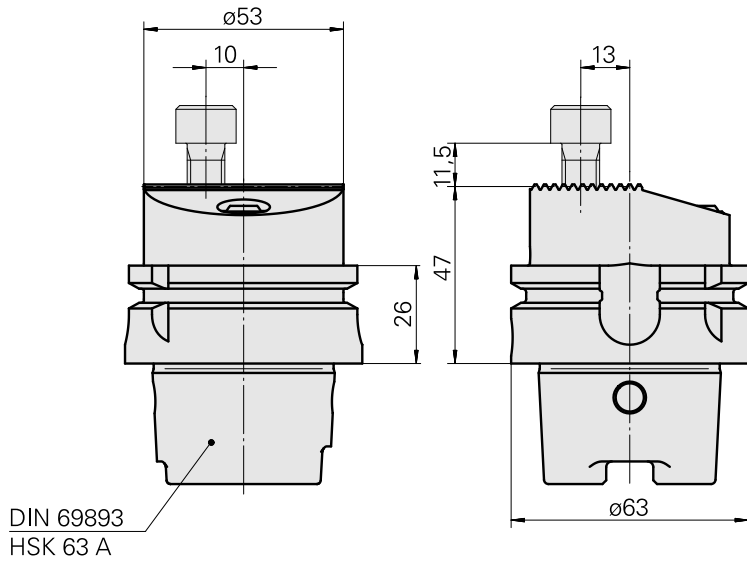
### 技术特点

刀柄 <b>HSK</b>	HSK 63
类型 <b>HSK</b>	A
冷却	外冷
压力	40 bar
<b>X [mm]</b>	47
<b>INDEX TRAUB</b> 产品	R300 • G420 • G520 • G320.2 • G220.3 • TNX220.3 • G320.3 compact • G220 • G220.2



### 备注

不适用于INDEX G160、G250和G400！刀库中的邻近工位只能在一定限度内使用！



## 文件

没有针对此产品的任何下载

## 附件

转至运行所需

### [Socket wrench](#)

产品ID：10352082

以前的产品ID：WS7800.0010

刀座附件类别	夹具
Инструмент для адаптера KSS	HSK 63 A/C

## 可选附件

### Tool holder accessories

### [Coolant adapter kit HSK-A63](#)

产品ID：11074450

以前的产品ID：WS7800.0020

刀座附件类别	夹具
冷却润滑油传输套件	HSK 63 A/C

### [Coolant adapter kit HSK63, 最高 120 巴](#)

产品ID：12024087

以前的产品ID：

刀座附件类别	夹具
冷却润滑油传输套件	HSK 63 A/C

### HSK tool holders

### 镗刀头

产品ID : 10241275  
以前的产品ID : WS7620.3192

冷却 内冷	压力 50 bar	X [mm] 26	Z [mm] 35
INDEX TRAUB产品 G420 • G520 • G320.2 • G220.3 • TNX220.3			

### 镗刀头用于CN.. 1204..

产品ID : 11171043  
以前的产品ID : W9991320

夹具 用于CN.. 1204..	冷却 内冷	压力 50 bar	X [mm] 26
Z [mm] 35	INDEX TRAUB产品 G420 • G520 • G320.2 • G220.3 • TNX220.3		

### 镗刀头用于DN.. 1506..

产品ID : 10939796  
以前的产品ID : WS7620.3121

夹具 用于DN.. 1506..	冷却 内冷	压力 50 bar	X [mm] 26
Z [mm] 35	INDEX TRAUB产品 G420 • G520 • G320.2 • G220.3 • TNX220.3		

### 镗刀头用于DN.. 1506..

产品ID : 11171044  
以前的产品ID : W9991321

夹具 用于DN.. 1506..	冷却 内冷	压力 50 bar	X [mm] 36
Z [mm] 35	INDEX TRAUB产品 G420 • G520 • G320.2 • G220.3 • TNX220.3		

[镗刀头用于DN.. 1506..](#)

产品ID : 10714245  
以前的产品ID : WS7620.3132

夹具 用于DN.. 1506..	冷却 内冷	压力 50 bar	X [mm] 36
Z [mm] 35	INDEX TRAUB产品 G420 • G520 • G320.2 • G220.3 • TNX220.3		

[镗刀头用于VB..1604..](#)

产品ID : 11004747  
以前的产品ID : WS7620.3071

夹具 用于VB..1604..	冷却 内冷	压力 50 bar	X [mm] 36
Z [mm] 45	INDEX TRAUB产品 G420 • G520 • G320.2 • G220.3 • TNX220.3		

[镗刀头用于VB..1604..](#)

产品ID : 10089863  
以前的产品ID : WS7620.3072

夹具 用于VB..1604..	冷却 内冷	压力 50 bar	X [mm] 36
Z [mm] 45	INDEX TRAUB产品 G420 • G520 • G320.2 • G220.3 • TNX220.3		

[镗刀头用于VC.. 1604..](#)

产品ID : 11171041  
以前的产品ID : W9991319

夹具 用于VC.. 1604..	冷却 内冷	压力 50 bar	X [mm] 36
Z [mm] 35	INDEX TRAUB产品 G420 • G520 • G320.2 • G220.3 • TNX220.3		

其他附件

---

[Ball nozzle 12D/M6](#)

产品ID：10602750

以前的产品ID：474550.0101

---