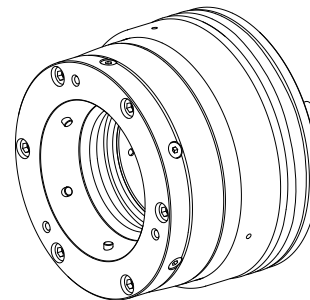


Mordaza

Données techniques

Produtos INDEX TRAUB	G250 • R300
Passagem do fuso	102mm
Lado de usinagem	Fuso principal
Fabricante ext.caract.produto	Kombi Axzug
Lin. prod. de outr. fabricant.	Mandril SPANNTOP nova
Alojamento do fuso	KK 8
Dimensão disp. fixação	SK100
Lin. prod. de outr. fabricant.	Hainbuch



Actuellement, aucun aperçu sur 3 faces n'est disponible pour ce produit

Documents

Aucun téléchargement n'est disponible pour ce produit

Accessoires

Nécessaire à l'exploitation

[Anel de vedação](#)

ID produit : 10801809

Ancienne ID produit : 479103.1141

Lin. prod. de outr. fabricant. Trelleborg	N.º mat. TSS	Espessura do cordão 1.78 Millimeter	Lin. prod. de outr. fabricant. O-Ring
--	--------------	--	--

Accessoires optionnels

Autres accessoires

[Cabecote de sujeicao SK100 D=42,00mm](#)

ID produit : 10167827

Ancienne ID produit : 900482.G420

Taille des organes de bridage SK100	Fabr. tiers gamme prod. SPANNTOP nova mandrin	Modèle d'organe de bridage lisse	Diamètre nominal (mm) 42 Millimeter
Méthode de serrage Serrage extérieur	Fabr. tiers gamme prod. Hainbuch		

[Cabecote de sujeicao SK100 D=43,00mm](#)

ID produit : 10089076

Ancienne ID produit : 900482.G430

Taille des organes de bridage SK100	Fabr. tiers gamme prod. SPANNTOP nova mandrin	Modèle d'organe de bridage lisse	Diamètre nominal (mm) 43 Millimeter
Méthode de serrage Serrage extérieur	Fabr. tiers gamme prod. Hainbuch		

Cabecote de sujeicao SK100 D=44,00mm

ID produit : 10762107

Ancienne ID produit : 900482.G440

Taille des organes de bridage SK100	Fabr. tiers gamme prod. SPANNTOP nova mandrin	Modèle d'organe de bridage lisse	Diamètre nominal (mm) 44 Millimeter
Méthode de serrage Serrage extérieur	Fabr. tiers gamme prod. Hainbuch		

Cabecote de sujeicao SK100 D=45,00mm

ID produit : 10290651

Ancienne ID produit : 900482.G450

Taille des organes de bridage SK100	Fabr. tiers gamme prod. SPANNTOP nova mandrin	Modèle d'organe de bridage lisse	Diamètre nominal (mm) 45 Millimeter
Méthode de serrage Serrage extérieur	Fabr. tiers gamme prod. Hainbuch		

Cabecote de sujeicao SK100 D=46,00mm

ID produit : 10172875

Ancienne ID produit : 900482.G460

Taille des organes de bridage SK100	Fabr. tiers gamme prod. SPANNTOP nova mandrin	Modèle d'organe de bridage lisse	Diamètre nominal (mm) 46 Millimeter
Méthode de serrage Serrage extérieur	Fabr. tiers gamme prod. Hainbuch		

Cabecote de sujeicao SK100 D=47,00mm

ID produit : 10560877

Ancienne ID produit : 900482.G470

Taille des organes de bridage SK100	Fabr. tiers gamme prod. SPANNTOP nova mandrin	Modèle d'organe de bridage lisse	Diamètre nominal (mm) 47 Millimeter
Méthode de serrage Serrage extérieur	Fabr. tiers gamme prod. Hainbuch		

Cabecote de sujeicao SK100 D=48,00mm

ID produit : 10977625

Ancienne ID produit : 900482.G480

Taille des organes de bridage SK100	Fabr. tiers gamme prod. SPANNTOP nova mandrin	Modèle d'organe de bridage lisse	Diamètre nominal (mm) 48 Millimeter
Méthode de serrage Serrage extérieur	Fabr. tiers gamme prod. Hainbuch		

Cabecote de sujeicao SK100 D=49,00mm

ID produit : 10765141

Ancienne ID produit : 900482.G490

Taille des organes de bridage SK100	Fabr. tiers gamme prod. SPANNTOP nova mandrin	Modèle d'organe de bridage lisse	Diamètre nominal (mm) 49 Millimeter
Méthode de serrage Serrage extérieur	Fabr. tiers gamme prod. Hainbuch		

Cabecote de sujeicao SK100 D=50,00mm

ID produit : 11008584

Ancienne ID produit : 900482.G500

Taille des organes de bridage SK100	Fabr. tiers gamme prod. SPANNTOP nova mandrin	Modèle d'organe de bridage lisse	Diamètre nominal (mm) 50 Millimeter
Méthode de serrage Serrage extérieur	Fabr. tiers gamme prod. Hainbuch		

Cabecote de sujeicao SK100 D=51,00mm

ID produit : 10506765

Ancienne ID produit : 900482.G510

Taille des organes de bridage SK100	Fabr. tiers gamme prod. SPANNTOP nova mandrin	Modèle d'organe de bridage lisse	Diamètre nominal (mm) 51 Millimeter
Méthode de serrage Serrage extérieur	Fabr. tiers gamme prod. Hainbuch		

Cabecote de sujeicao SK100 D=52,00mm

ID produit : 10106179

Ancienne ID produit : 900482.G520

Taille des organes de bridage SK100	Fabr. tiers gamme prod. SPANNTOP nova mandrin	Modèle d'organe de bridage lisse	Diamètre nominal (mm) 52 Millimeter
Méthode de serrage Serrage extérieur	Fabr. tiers gamme prod. Hainbuch		

Cabecote de sujeicao SK100 D=53,00mm

ID produit : 10877453

Ancienne ID produit : 900482.G530

Taille des organes de bridage SK100	Fabr. tiers gamme prod. SPANNTOP nova mandrin	Modèle d'organe de bridage lisse	Diamètre nominal (mm) 53 Millimeter
Méthode de serrage Serrage extérieur	Fabr. tiers gamme prod. Hainbuch		

Cabecote de sujeicao SK100 D=54,00mm

ID produit : 10799705

Ancienne ID produit : 900482.G540

Taille des organes de bridage SK100	Fabr. tiers gamme prod. SPANNTOP nova mandrin	Modèle d'organe de bridage lisse	Diamètre nominal (mm) 54 Millimeter
Méthode de serrage Serrage extérieur	Fabr. tiers gamme prod. Hainbuch		

Cabecote de sujeicao SK100 D=55,00mm

ID produit : 10030608

Ancienne ID produit : 900482.G550

Taille des organes de bridage SK100	Fabr. tiers gamme prod. SPANNTOP nova mandrin	Modèle d'organe de bridage lisse	Diamètre nominal (mm) 55 Millimeter
Méthode de serrage Serrage extérieur	Fabr. tiers gamme prod. Hainbuch		

Cabecote de sujeicao SK100 D=56,00mm

ID produit : 10694316

Ancienne ID produit : 900482.G560

Taille des organes de bridage SK100	Fabr. tiers gamme prod. SPANNTOP nova mandrin	Modèle d'organe de bridage lisse	Diamètre nominal (mm) 56 Millimeter
Méthode de serrage Serrage extérieur	Fabr. tiers gamme prod. Hainbuch		

Cabecote de sujeicao SK100 D=57,00mm

ID produit : 10924885

Ancienne ID produit : 900482.G570

Taille des organes de bridage SK100	Fabr. tiers gamme prod. SPANNTOP nova mandrin	Modèle d'organe de bridage lisse	Diamètre nominal (mm) 57 Millimeter
Méthode de serrage Serrage extérieur	Fabr. tiers gamme prod. Hainbuch		

Cabecote de sujeicao SK100 D=58,00mm

ID produit : 10417057

Ancienne ID produit : 900482.G580

Taille des organes de bridage SK100	Fabr. tiers gamme prod. SPANNTOP nova mandrin	Modèle d'organe de bridage lisse	Diamètre nominal (mm) 58 Millimeter
Méthode de serrage Serrage extérieur	Fabr. tiers gamme prod. Hainbuch		

Cabecote de sujeicao SK100 D=59,00mm

ID produit : 10725061

Ancienne ID produit : 900482.G590

Taille des organes de bridage SK100	Fabr. tiers gamme prod. SPANNTOP nova mandrin	Modèle d'organe de bridage lisse	Diamètre nominal (mm) 59 Millimeter
Méthode de serrage Serrage extérieur	Fabr. tiers gamme prod. Hainbuch		

Cabecote de sujeicao SK100 D=60,00mm

ID produit : 10517020

Ancienne ID produit : 900482.G600

Taille des organes de bridage SK100	Fabr. tiers gamme prod. SPANNTOP nova mandrin	Modèle d'organe de bridage lisse	Diamètre nominal (mm) 60 Millimeter
Méthode de serrage Serrage extérieur	Fabr. tiers gamme prod. Hainbuch		

Cabecote de sujeicao SK100 D=61,00mm

ID produit : 10615594

Ancienne ID produit : 900482.G610

Taille des organes de bridage SK100	Fabr. tiers gamme prod. SPANNTOP nova mandrin	Modèle d'organe de bridage lisse	Diamètre nominal (mm) 61 Millimeter
Méthode de serrage Serrage extérieur	Fabr. tiers gamme prod. Hainbuch		

Cabecote de sujeicao SK100 D=62,00mm

ID produit : 10870812

Ancienne ID produit : 900482.G620

Taille des organes de bridage SK100	Fabr. tiers gamme prod. SPANNTOP nova mandrin	Modèle d'organe de bridage lisse	Diamètre nominal (mm) 62 Millimeter
Méthode de serrage Serrage extérieur	Fabr. tiers gamme prod. Hainbuch		

Cabecote de sujeicao SK100 D=63,00mm

ID produit : 10927177

Ancienne ID produit : 900482.G630

Taille des organes de bridage SK100	Fabr. tiers gamme prod. SPANNTOP nova mandrin	Modèle d'organe de bridage lisse	Diamètre nominal (mm) 63 Millimeter
Méthode de serrage Serrage extérieur	Fabr. tiers gamme prod. Hainbuch		

Cabecote de sujeicao SK100 D=64,00mm

ID produit : 10046404

Ancienne ID produit : 900482.G640

Taille des organes de bridage SK100	Fabr. tiers gamme prod. SPANNTOP nova mandrin	Modèle d'organe de bridage lisse	Diamètre nominal (mm) 64 Millimeter
Méthode de serrage Serrage extérieur	Fabr. tiers gamme prod. Hainbuch		

Cabecote de sujeicao SK100 D=65,00mm

ID produit : 10966557

Ancienne ID produit : 900482.G650

Taille des organes de bridage SK100	Fabr. tiers gamme prod. SPANNTOP nova mandrin	Modèle d'organe de bridage lisse	Diamètre nominal (mm) 65 Millimeter
Méthode de serrage Serrage extérieur	Fabr. tiers gamme prod. Hainbuch		

Cabecote de sujeicao SK100 D=66,00mm

ID produit : 10288817

Ancienne ID produit : 900482.G660

Taille des organes de bridage SK100	Fabr. tiers gamme prod. SPANNTOP nova mandrin	Modèle d'organe de bridage lisse	Diamètre nominal (mm) 66 Millimeter
Méthode de serrage Serrage extérieur	Fabr. tiers gamme prod. Hainbuch		

Cabecote de sujeicao SK100 D=67,00mm

ID produit : 10641524

Ancienne ID produit : 900482.G670

Taille des organes de bridage SK100	Fabr. tiers gamme prod. SPANNTOP nova mandrin	Modèle d'organe de bridage lisse	Diamètre nominal (mm) 67 Millimeter
Méthode de serrage Serrage extérieur	Fabr. tiers gamme prod. Hainbuch		

Cabecote de sujeicao SK100 D=68,00mm

ID produit : 11047033

Ancienne ID produit : 900482.G680

Taille des organes de bridage SK100	Fabr. tiers gamme prod. SPANNTOP nova mandrin	Modèle d'organe de bridage lisse	Diamètre nominal (mm) 68 Millimeter
Méthode de serrage Serrage extérieur	Fabr. tiers gamme prod. Hainbuch		

Cabecote de sujeicao SK100 D=69,00mm

ID produit : 10519286

Ancienne ID produit : 900482.G690

Taille des organes de bridage SK100	Fabr. tiers gamme prod. SPANNTOP nova mandrin	Modèle d'organe de bridage lisse	Diamètre nominal (mm) 69 Millimeter
Méthode de serrage Serrage extérieur	Fabr. tiers gamme prod. Hainbuch		

Cabecote de sujeicao SK100 D=70,00mm

ID produit : 11035791

Ancienne ID produit : 900482.G700

Taille des organes de bridage SK100	Fabr. tiers gamme prod. SPANNTOP nova mandrin	Modèle d'organe de bridage lisse	Diamètre nominal (mm) 70 Millimeter
Méthode de serrage Serrage extérieur	Fabr. tiers gamme prod. Hainbuch		

Cabecote de sujeicao SK100 D=71,00mm

ID produit : 11035735

Ancienne ID produit : 900482.G710

Taille des organes de bridage SK100	Fabr. tiers gamme prod. SPANNTOP nova mandrin	Modèle d'organe de bridage lisse	Diamètre nominal (mm) 71 Millimeter
Méthode de serrage Serrage extérieur	Fabr. tiers gamme prod. Hainbuch		

Cabecote de sujeicao SK100 D=72,00mm

ID produit : 10042347

Ancienne ID produit : 900482.G720

Taille des organes de bridage SK100	Fabr. tiers gamme prod. SPANNTOP nova mandrin	Modèle d'organe de bridage lisse	Diamètre nominal (mm) 72 Millimeter
Méthode de serrage Serrage extérieur	Fabr. tiers gamme prod. Hainbuch		

Cabecote de sujeicao SK100 D=73,00mm

ID produit : 10312641

Ancienne ID produit : 900482.G730

Taille des organes de bridage SK100	Fabr. tiers gamme prod. SPANNTOP nova mandrin	Modèle d'organe de bridage lisse	Diamètre nominal (mm) 73 Millimeter
Méthode de serrage Serrage extérieur	Fabr. tiers gamme prod. Hainbuch		

Cabecote de sujeicao SK100 D=74,00mm

ID produit : 10667728

Ancienne ID produit : 900482.G740

Taille des organes de bridage SK100	Fabr. tiers gamme prod. SPANNTOP nova mandrin	Modèle d'organe de bridage lisse	Diamètre nominal (mm) 74 Millimeter
Méthode de serrage Serrage extérieur	Fabr. tiers gamme prod. Hainbuch		

Cabecote de sujeicao SK100 D=75,00mm

ID produit : 11001369

Ancienne ID produit : 900482.G750

Taille des organes de bridage SK100	Fabr. tiers gamme prod. SPANNTOP nova mandrin	Modèle d'organe de bridage lisse	Diamètre nominal (mm) 75 Millimeter
Méthode de serrage Serrage extérieur	Fabr. tiers gamme prod. Hainbuch		

Cabecote de sujeicao SK100 D=76,00mm

ID produit : 10558087

Ancienne ID produit : 900482.G760

Taille des organes de bridage SK100	Fabr. tiers gamme prod. SPANNTOP nova mandrin	Modèle d'organe de bridage lisse	Diamètre nominal (mm) 76 Millimeter
Méthode de serrage Serrage extérieur	Fabr. tiers gamme prod. Hainbuch		

Cabecote de sujeicao SK100 D=77,00mm

ID produit : 10557618

Ancienne ID produit : 900482.G770

Taille des organes de bridage SK100	Fabr. tiers gamme prod. SPANNTOP nova mandrin	Modèle d'organe de bridage lisse	Diamètre nominal (mm) 77 Millimeter
Méthode de serrage Serrage extérieur	Fabr. tiers gamme prod. Hainbuch		

Cabecote de sujeicao SK100 D=78,00mm

ID produit : 10903866

Ancienne ID produit : 900482.G780

Taille des organes de bridage SK100	Fabr. tiers gamme prod. SPANNTOP nova mandrin	Modèle d'organe de bridage lisse	Diamètre nominal (mm) 78 Millimeter
Méthode de serrage Serrage extérieur	Fabr. tiers gamme prod. Hainbuch		

Cabecote de sujeicao SK100 D=79,00mm

ID produit : 10700752

Ancienne ID produit : 900482.G790

Taille des organes de bridage SK100	Fabr. tiers gamme prod. SPANNTOP nova mandrin	Modèle d'organe de bridage lisse	Diamètre nominal (mm) 79 Millimeter
Méthode de serrage Serrage extérieur	Fabr. tiers gamme prod. Hainbuch		

Cabecote de sujeicao SK100 D=80,00mm

ID produit : 10824681

Ancienne ID produit : 900482.G800

Taille des organes de bridage SK100	Fabr. tiers gamme prod. SPANNTOP nova mandrin	Modèle d'organe de bridage lisse	Diamètre nominal (mm) 80 Millimeter
Méthode de serrage Serrage extérieur	Fabr. tiers gamme prod. Hainbuch		

Cabecote de sujeicao SK100 D=81,00mm

ID produit : 10941183

Ancienne ID produit : 900482.G810

Taille des organes de bridage SK100	Fabr. tiers gamme prod. SPANNTOP nova mandrin	Modèle d'organe de bridage lisse	Diamètre nominal (mm) 81 Millimeter
Méthode de serrage Serrage extérieur	Fabr. tiers gamme prod. Hainbuch		

Cabecote de sujeicao SK100 D=82,00mm

ID produit : 10643268

Ancienne ID produit : 900482.G820

Taille des organes de bridage SK100	Fabr. tiers gamme prod. SPANNTOP nova mandrin	Modèle d'organe de bridage lisse	Diamètre nominal (mm) 82 Millimeter
Méthode de serrage Serrage extérieur	Fabr. tiers gamme prod. Hainbuch		

Cabecote de sujeicao SK100 D=42,00mm

ID produit : 10271062

Ancienne ID produit : 900482.4200

Taille des organes de bridage SK100	Fabr. tiers gamme prod. SPANNTOP nova mandrin	Modèle d'organe de bridage rainuré	Diamètre nominal (mm) 42 Millimeter
Méthode de serrage Serrage extérieur	Fabr. tiers gamme prod. Hainbuch		

Cabecote de sujeicao SK100 D=43,00mm

ID produit : 10125381

Ancienne ID produit : 900482.4300

Taille des organes de bridage SK100	Fabr. tiers gamme prod. SPANNTOP nova mandrin	Modèle d'organe de bridage rainuré	Diamètre nominal (mm) 43 Millimeter
Méthode de serrage Serrage extérieur	Fabr. tiers gamme prod. Hainbuch		

Cabecote de sujeicao SK100 D=44,00mm

ID produit : 10905945

Ancienne ID produit : 900482.4400

Taille des organes de bridage SK100	Fabr. tiers gamme prod. SPANNTOP nova mandrin	Modèle d'organe de bridage rainuré	Diamètre nominal (mm) 44 Millimeter
Méthode de serrage Serrage extérieur	Fabr. tiers gamme prod. Hainbuch		

Cabecote de sujeicao SK100 D=45,00mm

ID produit : 10059759

Ancienne ID produit : 900482.4500

Taille des organes de bridage SK100	Fabr. tiers gamme prod. SPANNTOP nova mandrin	Modèle d'organe de bridage rainuré	Diamètre nominal (mm) 45 Millimeter
Méthode de serrage Serrage extérieur	Fabr. tiers gamme prod. Hainbuch		

Cabecote de sujeicao SK100 D=46,00mm

ID produit : 10075220

Ancienne ID produit : 900482.4600

Taille des organes de bridage SK100	Fabr. tiers gamme prod. SPANNTOP nova mandrin	Modèle d'organe de bridage rainuré	Diamètre nominal (mm) 46 Millimeter
Méthode de serrage Serrage extérieur	Fabr. tiers gamme prod. Hainbuch		

Cabecote de sujeicao SK100 D=47,00mm

ID produit : 10244757

Ancienne ID produit : 900482.4700

Taille des organes de bridage SK100	Fabr. tiers gamme prod. SPANNTOP nova mandrin	Modèle d'organe de bridage rainuré	Diamètre nominal (mm) 47 Millimeter
Méthode de serrage Serrage extérieur	Fabr. tiers gamme prod. Hainbuch		

Cabecote de sujeicao SK100 D=48,00mm

ID produit : 10680015

Ancienne ID produit : 900482.4800

Taille des organes de bridage SK100	Fabr. tiers gamme prod. SPANNTOP nova mandrin	Modèle d'organe de bridage rainuré	Diamètre nominal (mm) 48 Millimeter
Méthode de serrage Serrage extérieur	Fabr. tiers gamme prod. Hainbuch		

Cabecote de sujeicao SK100 D=49,00mm

ID produit : 10463399

Ancienne ID produit : 900482.4900

Taille des organes de bridage SK100	Fabr. tiers gamme prod. SPANNTOP nova mandrin	Modèle d'organe de bridage rainuré	Diamètre nominal (mm) 49 Millimeter
Méthode de serrage Serrage extérieur	Fabr. tiers gamme prod. Hainbuch		

Cabecote de sujeicao SK100 D=50,00mm

ID produit : 10277240

Ancienne ID produit : 900482.5000

Taille des organes de bridage SK100	Fabr. tiers gamme prod. SPANNTOP nova mandrin	Modèle d'organe de bridage rainuré	Diamètre nominal (mm) 50 Millimeter
Méthode de serrage Serrage extérieur	Fabr. tiers gamme prod. Hainbuch		

Cabecote de sujeicao SK100 D=51,00mm

ID produit : 10775785

Ancienne ID produit : 900482.5100

Taille des organes de bridage SK100	Fabr. tiers gamme prod. SPANNTOP nova mandrin	Modèle d'organe de bridage rainuré	Diamètre nominal (mm) 51 Millimeter
Méthode de serrage Serrage extérieur	Fabr. tiers gamme prod. Hainbuch		

Cabecote de sujeicao SK100 D=52,00mm

ID produit : 10087816

Ancienne ID produit : 900482.5200

Taille des organes de bridage SK100	Fabr. tiers gamme prod. SPANNTOP nova mandrin	Modèle d'organe de bridage rainuré	Diamètre nominal (mm) 52 Millimeter
Méthode de serrage Serrage extérieur	Fabr. tiers gamme prod. Hainbuch		

Cabecote de sujeicao SK100 D=53,00mm

ID produit : 10517956

Ancienne ID produit : 900482.5300

Taille des organes de bridage SK100	Fabr. tiers gamme prod. SPANNTOP nova mandrin	Modèle d'organe de bridage rainuré	Diamètre nominal (mm) 53 Millimeter
Méthode de serrage Serrage extérieur	Fabr. tiers gamme prod. Hainbuch		

Cabecote de sujeicao SK100 D=54,00mm

ID produit : 10620091

Ancienne ID produit : 900482.5400

Taille des organes de bridage SK100	Fabr. tiers gamme prod. SPANNTOP nova mandrin	Modèle d'organe de bridage rainuré	Diamètre nominal (mm) 54 Millimeter
Méthode de serrage Serrage extérieur	Fabr. tiers gamme prod. Hainbuch		

Cabecote de sujeicao SK100 D=55,00mm

ID produit : 10430266

Ancienne ID produit : 900482.5500

Taille des organes de bridage SK100	Fabr. tiers gamme prod. SPANNTOP nova mandrin	Modèle d'organe de bridage rainuré	Diamètre nominal (mm) 55 Millimeter
Méthode de serrage Serrage extérieur	Fabr. tiers gamme prod. Hainbuch		

Cabecote de sujeicao SK100 D=56,00mm

ID produit : 10916028

Ancienne ID produit : 900482.5600

Taille des organes de bridage SK100	Fabr. tiers gamme prod. SPANNTOP nova mandrin	Modèle d'organe de bridage rainuré	Diamètre nominal (mm) 56 Millimeter
Méthode de serrage Serrage extérieur	Fabr. tiers gamme prod. Hainbuch		

Cabecote de sujeicao SK100 D=57,00mm

ID produit : 10492785

Ancienne ID produit : 900482.5700

Taille des organes de bridage SK100	Fabr. tiers gamme prod. SPANNTOP nova mandrin	Modèle d'organe de bridage rainuré	Diamètre nominal (mm) 57 Millimeter
Méthode de serrage Serrage extérieur	Fabr. tiers gamme prod. Hainbuch		

Cabecote de sujeicao SK100 D=58,00mm

ID produit : 10456035

Ancienne ID produit : 900482.5800

Taille des organes de bridage SK100	Fabr. tiers gamme prod. SPANNTOP nova mandrin	Modèle d'organe de bridage rainuré	Diamètre nominal (mm) 58 Millimeter
Méthode de serrage Serrage extérieur	Fabr. tiers gamme prod. Hainbuch		

Cabecote de sujeicao SK100 D=59,00mm

ID produit : 10308328

Ancienne ID produit : 900482.5900

Taille des organes de bridage SK100	Fabr. tiers gamme prod. SPANNTOP nova mandrin	Modèle d'organe de bridage rainuré	Diamètre nominal (mm) 59 Millimeter
Méthode de serrage Serrage extérieur	Fabr. tiers gamme prod. Hainbuch		

Cabecote de sujeicao SK100 D=60,00mm

ID produit : 10634384

Ancienne ID produit : 900482.6000

Taille des organes de bridage SK100	Fabr. tiers gamme prod. SPANNTOP nova mandrin	Modèle d'organe de bridage rainuré	Diamètre nominal (mm) 60 Millimeter
Méthode de serrage Serrage extérieur	Fabr. tiers gamme prod. Hainbuch		

Cabecote de sujeicao SK100 D=61,00mm

ID produit : 10992111

Ancienne ID produit : 900482.6100

Taille des organes de bridage SK100	Fabr. tiers gamme prod. SPANNTOP nova mandrin	Modèle d'organe de bridage rainuré	Diamètre nominal (mm) 61 Millimeter
Méthode de serrage Serrage extérieur	Fabr. tiers gamme prod. Hainbuch		

Cabecote de sujeicao SK100 D=62,00mm

ID produit : 10281555

Ancienne ID produit : 900482.6200

Taille des organes de bridage SK100	Fabr. tiers gamme prod. SPANNTOP nova mandrin	Modèle d'organe de bridage rainuré	Diamètre nominal (mm) 62 Millimeter
Méthode de serrage Serrage extérieur	Fabr. tiers gamme prod. Hainbuch		

Cabecote de sujeicao SK100 D=63,00mm

ID produit : 10120486

Ancienne ID produit : 900482.6300

Taille des organes de bridage SK100	Fabr. tiers gamme prod. SPANNTOP nova mandrin	Modèle d'organe de bridage rainuré	Diamètre nominal (mm) 63 Millimeter
Méthode de serrage Serrage extérieur	Fabr. tiers gamme prod. Hainbuch		

Cabecote de sujeicao SK100 D=64,00mm

ID produit : 10036632

Ancienne ID produit : 900482.6400

Taille des organes de bridage SK100	Fabr. tiers gamme prod. SPANNTOP nova mandrin	Modèle d'organe de bridage rainuré	Diamètre nominal (mm) 64 Millimeter
Méthode de serrage Serrage extérieur	Fabr. tiers gamme prod. Hainbuch		

Cabecote de sujeicao SK100 D=65,00mm

ID produit : 10477854

Ancienne ID produit : 900482.6500

Taille des organes de bridage SK100	Fabr. tiers gamme prod. SPANNTOP nova mandrin	Modèle d'organe de bridage rainuré	Diamètre nominal (mm) 65 Millimeter
Méthode de serrage Serrage extérieur	Fabr. tiers gamme prod. Hainbuch		

Cabecote de sujeicao SK100 D=66,00mm

ID produit : 10379412

Ancienne ID produit : 900482.6600

Taille des organes de bridage SK100	Fabr. tiers gamme prod. SPANNTOP nova mandrin	Modèle d'organe de bridage rainuré	Diamètre nominal (mm) 66 Millimeter
Méthode de serrage Serrage extérieur	Fabr. tiers gamme prod. Hainbuch		

Cabecote de sujeicao SK100 D=67,00mm

ID produit : 10732408

Ancienne ID produit : 900482.6700

Taille des organes de bridage SK100	Fabr. tiers gamme prod. SPANNTOP nova mandrin	Modèle d'organe de bridage rainuré	Diamètre nominal (mm) 67 Millimeter
Méthode de serrage Serrage extérieur	Fabr. tiers gamme prod. Hainbuch		

Cabecote de sujeicao SK100 D=68,00mm

ID produit : 10503518

Ancienne ID produit : 900482.6800

Taille des organes de bridage SK100	Fabr. tiers gamme prod. SPANNTOP nova mandrin	Modèle d'organe de bridage rainuré	Diamètre nominal (mm) 68 Millimeter
Méthode de serrage Serrage extérieur	Fabr. tiers gamme prod. Hainbuch		

Cabecote de sujeicao SK100 D=69,00mm

ID produit : 10584560

Ancienne ID produit : 900482.6900

Taille des organes de bridage SK100	Fabr. tiers gamme prod. SPANNTOP nova mandrin	Modèle d'organe de bridage rainuré	Diamètre nominal (mm) 69 Millimeter
Méthode de serrage Serrage extérieur	Fabr. tiers gamme prod. Hainbuch		

Cabecote de sujeicao SK100 D=70,00mm

ID produit : 11000535

Ancienne ID produit : 900482.7000

Taille des organes de bridage SK100	Fabr. tiers gamme prod. SPANNTOP nova mandrin	Modèle d'organe de bridage rainuré	Diamètre nominal (mm) 70 Millimeter
Méthode de serrage Serrage extérieur	Fabr. tiers gamme prod. Hainbuch		

Cabecote de sujeicao SK100 D=71,00mm

ID produit : 10487256

Ancienne ID produit : 900482.7100

Taille des organes de bridage SK100	Fabr. tiers gamme prod. SPANNTOP nova mandrin	Modèle d'organe de bridage rainuré	Diamètre nominal (mm) 71 Millimeter
Méthode de serrage Serrage extérieur	Fabr. tiers gamme prod. Hainbuch		

Cabecote de sujeicao SK100 D=72,00mm

ID produit : 10298134

Ancienne ID produit : 900482.7200

Taille des organes de bridage SK100	Fabr. tiers gamme prod. SPANNTOP nova mandrin	Modèle d'organe de bridage rainuré	Diamètre nominal (mm) 72 Millimeter
Méthode de serrage Serrage extérieur	Fabr. tiers gamme prod. Hainbuch		

Cabecote de sujeicao SK100 D=73,00mm

ID produit : 10013485

Ancienne ID produit : 900482.7300

Taille des organes de bridage SK100	Fabr. tiers gamme prod. SPANNTOP nova mandrin	Modèle d'organe de bridage rainuré	Diamètre nominal (mm) 73 Millimeter
Méthode de serrage Serrage extérieur	Fabr. tiers gamme prod. Hainbuch		

Cabecote de sujeicao SK100 D=74,00mm

ID produit : 10474852

Ancienne ID produit : 900482.7400

Taille des organes de bridage SK100	Fabr. tiers gamme prod. SPANNTOP nova mandrin	Modèle d'organe de bridage rainuré	Diamètre nominal (mm) 74 Millimeter
Méthode de serrage Serrage extérieur	Fabr. tiers gamme prod. Hainbuch		

Cabecote de sujeicao SK100 D=75,00mm

ID produit : 10472585

Ancienne ID produit : 900482.7500

Taille des organes de bridage SK100	Fabr. tiers gamme prod. SPANNTOP nova mandrin	Modèle d'organe de bridage rainuré	Diamètre nominal (mm) 75 Millimeter
Méthode de serrage Serrage extérieur	Fabr. tiers gamme prod. Hainbuch		

Cabecote de sujeicao SK100 D=76,00mm

ID produit : 10459860

Ancienne ID produit : 900482.7600

Taille des organes de bridage SK100	Fabr. tiers gamme prod. SPANNTOP nova mandrin	Modèle d'organe de bridage rainuré	Diamètre nominal (mm) 76 Millimeter
Méthode de serrage Serrage extérieur	Fabr. tiers gamme prod. Hainbuch		

Cabecote de sujeicao SK100 D=77,00mm

ID produit : 10144412

Ancienne ID produit : 900482.7700

Taille des organes de bridage SK100	Fabr. tiers gamme prod. SPANNTOP nova mandrin	Modèle d'organe de bridage rainuré	Diamètre nominal (mm) 77 Millimeter
Méthode de serrage Serrage extérieur	Fabr. tiers gamme prod. Hainbuch		

Cabecote de sujeicao SK100 D=78,00mm

ID produit : 10578475

Ancienne ID produit : 900482.7800

Taille des organes de bridage SK100	Fabr. tiers gamme prod. SPANNTOP nova mandrin	Modèle d'organe de bridage rainuré	Diamètre nominal (mm) 78 Millimeter
Méthode de serrage Serrage extérieur	Fabr. tiers gamme prod. Hainbuch		

Cabecote de sujeicao SK100 D=79,00mm

ID produit : 10239843

Ancienne ID produit : 900482.7900

Taille des organes de bridage SK100	Fabr. tiers gamme prod. SPANNTOP nova mandrin	Modèle d'organe de bridage rainuré	Diamètre nominal (mm) 79 Millimeter
Méthode de serrage Serrage extérieur	Fabr. tiers gamme prod. Hainbuch		

Cabecote de sujeicao SK100 D=80,00mm

ID produit : 10267508

Ancienne ID produit : 900482.8000

Taille des organes de bridage SK100	Fabr. tiers gamme prod. SPANNTOP nova mandrin	Modèle d'organe de bridage rainuré	Diamètre nominal (mm) 80 Millimeter
Méthode de serrage Serrage extérieur	Fabr. tiers gamme prod. Hainbuch		

Cabecote de sujeicao SK100 D=81,00mm

ID produit : 10384035

Ancienne ID produit : 900482.8100

Taille des organes de bridage SK100	Fabr. tiers gamme prod. SPANNTOP nova mandrin	Modèle d'organe de bridage rainuré	Diamètre nominal (mm) 81 Millimeter
Méthode de serrage Serrage extérieur	Fabr. tiers gamme prod. Hainbuch		

Cabecote de sujeicao SK100 D=82,00mm

ID produit : 10342976

Ancienne ID produit : 900482.8200

Taille des organes de bridage SK100	Fabr. tiers gamme prod. SPANNTOP nova mandrin	Modèle d'organe de bridage rainuré	Diamètre nominal (mm) 82 Millimeter
Méthode de serrage Serrage extérieur	Fabr. tiers gamme prod. Hainbuch		

Cabecote de sujeicao SK100 D=83,00mm

ID produit : 10799825

Ancienne ID produit : 900482.8300

Taille des organes de bridage SK100	Fabr. tiers gamme prod. SPANNTOP nova mandrin	Modèle d'organe de bridage rainuré	Diamètre nominal (mm) 83 Millimeter
Méthode de serrage Serrage extérieur	Fabr. tiers gamme prod. Hainbuch		

Cabecote de sujeicao SK100 D=84,00mm

ID produit : 10059754

Ancienne ID produit : 900482.8400

Taille des organes de bridage SK100	Fabr. tiers gamme prod. SPANNTOP nova mandrin	Modèle d'organe de bridage rainuré	Diamètre nominal (mm) 84 Millimeter
Méthode de serrage Serrage extérieur	Fabr. tiers gamme prod. Hainbuch		

Cabecote de sujeicao SK100 D=85,00mm

ID produit : 11010228

Ancienne ID produit : 900482.8500

Taille des organes de bridage SK100	Fabr. tiers gamme prod. SPANNTOP nova mandrin	Modèle d'organe de bridage rainuré	Diamètre nominal (mm) 85 Millimeter
Méthode de serrage Serrage extérieur	Fabr. tiers gamme prod. Hainbuch		

Cabecote de sujeicao SK100 D=86,00mm

ID produit : 10135794

Ancienne ID produit : 900482.8600

Taille des organes de bridage SK100	Fabr. tiers gamme prod. SPANNTOP nova mandrin	Modèle d'organe de bridage rainuré	Diamètre nominal (mm) 86 Millimeter
Méthode de serrage Serrage extérieur	Fabr. tiers gamme prod. Hainbuch		

Cabecote de sujeicao SK100 D=87,00mm

ID produit : 10604305

Ancienne ID produit : 900482.8700

Taille des organes de bridage SK100	Fabr. tiers gamme prod. SPANNTOP nova mandrin	Modèle d'organe de bridage rainuré	Diamètre nominal (mm) 87 Millimeter
Méthode de serrage Serrage extérieur	Fabr. tiers gamme prod. Hainbuch		

Cabecote de sujeicao SK100 D=88,00mm

ID produit : 10480284

Ancienne ID produit : 900482.8800

Taille des organes de bridage SK100	Fabr. tiers gamme prod. SPANNTOP nova mandrin	Modèle d'organe de bridage rainuré	Diamètre nominal (mm) 88 Millimeter
Méthode de serrage Serrage extérieur	Fabr. tiers gamme prod. Hainbuch		

Cabecote de sujeicao SK100 D=89,00mm

ID produit : 10137189

Ancienne ID produit : 900482.8900

Taille des organes de bridage SK100	Fabr. tiers gamme prod. SPANNTOP nova mandrin	Modèle d'organe de bridage rainuré	Diamètre nominal (mm) 89 Millimeter
Méthode de serrage Serrage extérieur	Fabr. tiers gamme prod. Hainbuch		

Cabecote de sujeicao SK100 D=90,00mm

ID produit : 10490695

Ancienne ID produit : 900482.9000

Taille des organes de bridage SK100	Fabr. tiers gamme prod. SPANNTOP nova mandrin	Modèle d'organe de bridage rainuré	Diamètre nominal (mm) 90 Millimeter
Méthode de serrage Serrage extérieur	Fabr. tiers gamme prod. Hainbuch		

Cabecote de sujeicao SK100 D=91,00mm

ID produit : 10195141

Ancienne ID produit : 900482.9100

Taille des organes de bridage SK100	Fabr. tiers gamme prod. SPANNTOP nova mandrin	Modèle d'organe de bridage rainuré	Diamètre nominal (mm) 91 Millimeter
Méthode de serrage Serrage extérieur	Fabr. tiers gamme prod. Hainbuch		

Cabecote de sujeicao SK100 D=92,00mm

ID produit : 10620425

Ancienne ID produit : 900482.9200

Taille des organes de bridage SK100	Fabr. tiers gamme prod. SPANNTOP nova mandrin	Modèle d'organe de bridage rainuré	Diamètre nominal (mm) 92 Millimeter
Méthode de serrage Serrage extérieur	Fabr. tiers gamme prod. Hainbuch		

Cabecote de sujeicao SK100 D=93,00mm

ID produit : 10381990

Ancienne ID produit : 900482.9300

Taille des organes de bridage SK100	Fabr. tiers gamme prod. SPANNTOP nova mandrin	Modèle d'organe de bridage rainuré	Diamètre nominal (mm) 93 Millimeter
Méthode de serrage Serrage extérieur	Fabr. tiers gamme prod. Hainbuch		

Cabecote de sujeicao SK100 D=94,00mm

ID produit : 10365168

Ancienne ID produit : 900482.9400

Taille des organes de bridage SK100	Fabr. tiers gamme prod. SPANNTOP nova mandrin	Modèle d'organe de bridage rainuré	Diamètre nominal (mm) 94 Millimeter
Méthode de serrage Serrage extérieur	Fabr. tiers gamme prod. Hainbuch		

Cabecote de sujeicao SK100 D=95,00mm

ID produit : 10153622

Ancienne ID produit : 900482.9500

Taille des organes de bridage SK100	Fabr. tiers gamme prod. SPANNTOP nova mandrin	Modèle d'organe de bridage rainuré	Diamètre nominal (mm) 95 Millimeter
Méthode de serrage Serrage extérieur	Fabr. tiers gamme prod. Hainbuch		

Cabecote de sujeicao SK100 D=96,00mm

ID produit : 10749223

Ancienne ID produit : 900482.9600

Taille des organes de bridage SK100	Fabr. tiers gamme prod. SPANNTOP nova mandrin	Modèle d'organe de bridage rainuré	Diamètre nominal (mm) 96 Millimeter
Méthode de serrage Serrage extérieur	Fabr. tiers gamme prod. Hainbuch		

Cabecote de sujeicao SK100 D=97,00mm

ID produit : 10505636

Ancienne ID produit : 900482.9700

Taille des organes de bridage SK100	Fabr. tiers gamme prod. SPANNTOP nova mandrin	Modèle d'organe de bridage rainuré	Diamètre nominal (mm) 97 Millimeter
Méthode de serrage Serrage extérieur	Fabr. tiers gamme prod. Hainbuch		

Cabecote de sujeicao SK100 D=98,00mm

ID produit : 10561032

Ancienne ID produit : 900482.9800

Taille des organes de bridage SK100	Fabr. tiers gamme prod. SPANNTOP nova mandrin	Modèle d'organe de bridage rainuré	Diamètre nominal (mm) 98 Millimeter
Méthode de serrage Serrage extérieur	Fabr. tiers gamme prod. Hainbuch		

Cabecote de sujeicao SK100 D=99,00mm

ID produit : 10563184

Ancienne ID produit : 900482.9900

Taille des organes de bridage SK100	Fabr. tiers gamme prod. SPANNTOP nova mandrin	Modèle d'organe de bridage rainuré	Diamètre nominal (mm) 99 Millimeter
Méthode de serrage Serrage extérieur	Fabr. tiers gamme prod. Hainbuch		

Cabecote de sujeicao SK100 D=100,00mm

ID produit : 10706016

Ancienne ID produit : 900482.0000

Taille des organes de bridage SK100	Fabr. tiers gamme prod. SPANNTOP nova mandrin	Modèle d'organe de bridage rainuré	Diamètre nominal (mm) 100 Millimeter
Méthode de serrage Serrage extérieur	Fabr. tiers gamme prod. Hainbuch		

Mécanisme

ID produit : 10965185

Ancienne ID produit : 900480.8251

Taille des organes de bridage SK100	Fabr. tiers gamme prod. SPANNTOP nova mandrin • SPANNTOP mini mandrin	Modèle d'organe de bridage Pneumatique	Méthode de serrage Serrage extérieur
Fabr. tiers gamme prod. Hainbuch			

Tete de serrage SK100 D=30,0mm

ID produit : 10519274

Ancienne ID produit : 900482.W300

Taille des organes de bridage SK100	Fabr. tiers gamme prod. SPANNTOP nova mandrin	Modèle d'organe de bridage Doux pour finitions en interne	Diamètre nominal (mm) 30 Millimeter
Méthode de serrage Serrage extérieur	Fabr. tiers gamme prod. Hainbuch		

Tete de serrage SK100 D=45,0mm

ID produit : 11020097

Ancienne ID produit : 900482.W450

Taille des organes de bridage SK100	Fabr. tiers gamme prod. SPANNTOP nova mandrin	Modèle d'organe de bridage Doux pour finitions en interne	Diamètre nominal (mm) 45 Millimeter
Méthode de serrage Serrage extérieur	Fabr. tiers gamme prod. Hainbuch		

Tete de serrage SK100 D=65,0mm

ID produit : 10000008

Ancienne ID produit : 900482.W650

Taille des organes de bridage SK100	Fabr. tiers gamme prod. SPANNTOP nova mandrin	Modèle d'organe de bridage Doux pour finitions en interne	Diamètre nominal (mm) 65 Millimeter
Méthode de serrage Serrage extérieur	Fabr. tiers gamme prod. Hainbuch		

Tete de serrage SK100 D=90,0mm

ID produit : 10598784

Ancienne ID produit : 900482.W900

Taille des organes de bridage SK100	Fabr. tiers gamme prod. SPANNTOP nova mandrin	Modèle d'organe de bridage Doux pour finitions en interne	Diamètre nominal (mm) 90 Millimeter
Méthode de serrage Serrage extérieur	Fabr. tiers gamme prod. Hainbuch		

Cabecote de sujeicao SK100 D=83,00mm

ID produit : 10710745

Ancienne ID produit : 900482.G830

Taille des organes de bridage SK100	Fabr. tiers gamme prod. SPANNTOP nova mandrin	Modèle d'organe de bridage lisse	Diamètre nominal (mm) 83 Millimeter
Méthode de serrage Serrage extérieur	Fabr. tiers gamme prod. Hainbuch		

Tete de serrage SK100 D=84,00mm

ID produit : 10280515

Ancienne ID produit : 900482.G840

Taille des organes de bridage SK100	Fabr. tiers gamme prod. SPANNTOP nova mandrin	Modèle d'organe de bridage lisse	Diamètre nominal (mm) 84 Millimeter
Méthode de serrage Serrage extérieur	Fabr. tiers gamme prod. Hainbuch		

Tete de serrage SK100 D=85,00mm

ID produit : 10936753

Ancienne ID produit : 900482.G850

Taille des organes de bridage SK100	Fabr. tiers gamme prod. SPANNTOP nova mandrin	Modèle d'organe de bridage lisse	Diamètre nominal (mm) 85 Millimeter
Méthode de serrage Serrage extérieur	Fabr. tiers gamme prod. Hainbuch		

Tete de serrage SK100 D=86,00mm

ID produit : 10521240

Ancienne ID produit : 900482.G860

Taille des organes de bridage SK100	Fabr. tiers gamme prod. SPANNTOP nova mandrin	Modèle d'organe de bridage lisse	Diamètre nominal (mm) 86 Millimeter
Méthode de serrage Serrage extérieur	Fabr. tiers gamme prod. Hainbuch		

Tete de serrage SK100 D=87,00mm

ID produit : 10889017

Ancienne ID produit : 900482.G870

Taille des organes de bridage SK100	Fabr. tiers gamme prod. SPANNTOP nova mandrin	Modèle d'organe de bridage lisse	Diamètre nominal (mm) 87 Millimeter
Méthode de serrage Serrage extérieur	Fabr. tiers gamme prod. Hainbuch		

Tete de serrage SK100 D=88,00mm

ID produit : 10467939

Ancienne ID produit : 900482.G880

Taille des organes de bridage SK100	Fabr. tiers gamme prod. SPANNTOP nova mandrin	Modèle d'organe de bridage lisse	Diamètre nominal (mm) 88 Millimeter
Méthode de serrage Serrage extérieur	Fabr. tiers gamme prod. Hainbuch		

Tete de serrage SK100 D=89,00mm

ID produit : 10800150

Ancienne ID produit : 900482.G890

Taille des organes de bridage SK100	Fabr. tiers gamme prod. SPANNTOP nova mandrin	Modèle d'organe de bridage lisse	Diamètre nominal (mm) 89 Millimeter
Méthode de serrage Serrage extérieur	Fabr. tiers gamme prod. Hainbuch		

Tete de serrage SK100 D=90,00mm

ID produit : 10012681

Ancienne ID produit : 900482.G900

Taille des organes de bridage SK100	Fabr. tiers gamme prod. SPANNTOP nova mandrin	Modèle d'organe de bridage lisse	Diamètre nominal (mm) 90 Millimeter
Méthode de serrage Serrage extérieur	Fabr. tiers gamme prod. Hainbuch		

Tete de serrage SK100 D=91,00mm

ID produit : 10671461

Ancienne ID produit : 900482.G910

Taille des organes de bridage SK100	Fabr. tiers gamme prod. SPANNTOP nova mandrin	Modèle d'organe de bridage lisse	Diamètre nominal (mm) 91 Millimeter
Méthode de serrage Serrage extérieur	Fabr. tiers gamme prod. Hainbuch		

Tete de serrage SK100 D=92,00mm

ID produit : 10287128

Ancienne ID produit : 900482.G920

Taille des organes de bridage SK100	Fabr. tiers gamme prod. SPANNTOP nova mandrin	Modèle d'organe de bridage lisse	Diamètre nominal (mm) 92 Millimeter
Méthode de serrage Serrage extérieur	Fabr. tiers gamme prod. Hainbuch		

Tete de serrage SK100 D=93,00mm

ID produit : 10298722

Ancienne ID produit : 900482.G930

Taille des organes de bridage SK100	Fabr. tiers gamme prod. SPANNTOP nova mandrin	Modèle d'organe de bridage lisse	Diamètre nominal (mm) 93 Millimeter
Méthode de serrage Serrage extérieur	Fabr. tiers gamme prod. Hainbuch		

Tete de serrage SK100 D=94,00mm

ID produit : 10410455

Ancienne ID produit : 900482.G940

Taille des organes de bridage SK100	Fabr. tiers gamme prod. SPANNTOP nova mandrin	Modèle d'organe de bridage lisse	Diamètre nominal (mm) 94 Millimeter
Méthode de serrage Serrage extérieur	Fabr. tiers gamme prod. Hainbuch		

Tete de serrage SK100 D=95,00mm

ID produit : 10609523

Ancienne ID produit : 900482.G950

Taille des organes de bridage SK100	Fabr. tiers gamme prod. SPANNTOP nova mandrin	Modèle d'organe de bridage lisse	Diamètre nominal (mm) 95 Millimeter
Méthode de serrage Serrage extérieur	Fabr. tiers gamme prod. Hainbuch		

Tete de serrage SK100 D=96,00mm

ID produit : 10549167

Ancienne ID produit : 900482.G960

Taille des organes de bridage SK100	Fabr. tiers gamme prod. SPANNTOP nova mandrin	Modèle d'organe de bridage lisse	Diamètre nominal (mm) 96 Millimeter
Méthode de serrage Serrage extérieur	Fabr. tiers gamme prod. Hainbuch		

Tete de serrage SK100 D=97,00mm

ID produit : 10456468

Ancienne ID produit : 900482.G970

Taille des organes de bridage SK100	Fabr. tiers gamme prod. SPANNTOP nova mandrin	Modèle d'organe de bridage lisse	Diamètre nominal (mm) 97 Millimeter
Méthode de serrage Serrage extérieur	Fabr. tiers gamme prod. Hainbuch		

Tete de serrage SK100 D=98,00mm

ID produit : 10730598

Ancienne ID produit : 900482.G980

Taille des organes de bridage SK100	Fabr. tiers gamme prod. SPANNTOP nova mandrin	Modèle d'organe de bridage lisse	Diamètre nominal (mm) 98 Millimeter
Méthode de serrage Serrage extérieur	Fabr. tiers gamme prod. Hainbuch		

Tete de serrage SK100 D=99,00mm

ID produit : 10731682

Ancienne ID produit : 900482.G990

Taille des organes de bridage SK100	Fabr. tiers gamme prod. SPANNTOP nova mandrin	Modèle d'organe de bridage lisse	Diamètre nominal (mm) 99 Millimeter
Méthode de serrage Serrage extérieur	Fabr. tiers gamme prod. Hainbuch		

Tete de serrage SK100 D=100,00mm

ID produit : 10659953

Ancienne ID produit : 900482.G000

Taille des organes de bridage SK100	Fabr. tiers gamme prod. SPANNTOP nova mandrin	Modèle d'organe de bridage lisse	Diamètre nominal (mm) 100 Millimeter
Méthode de serrage Serrage extérieur	Fabr. tiers gamme prod. Hainbuch		

Graisse mandrins et pinces

ID produit : 10825733

Ancienne ID produit : 373241.1021

Fabr. tiers gamme prod. SPANNTOP nova mandrin • SPANNTOP mini mandrin • TOPlus mandrin • TOPlus mandrin mini • TOPlus mandrin avec butée	Méthode de serrage Serrage extérieur	Fabr. tiers gamme prod. Hainbuch
--	--	--