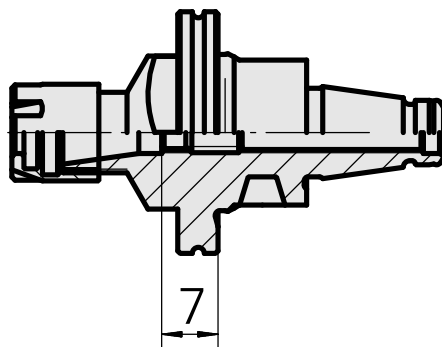
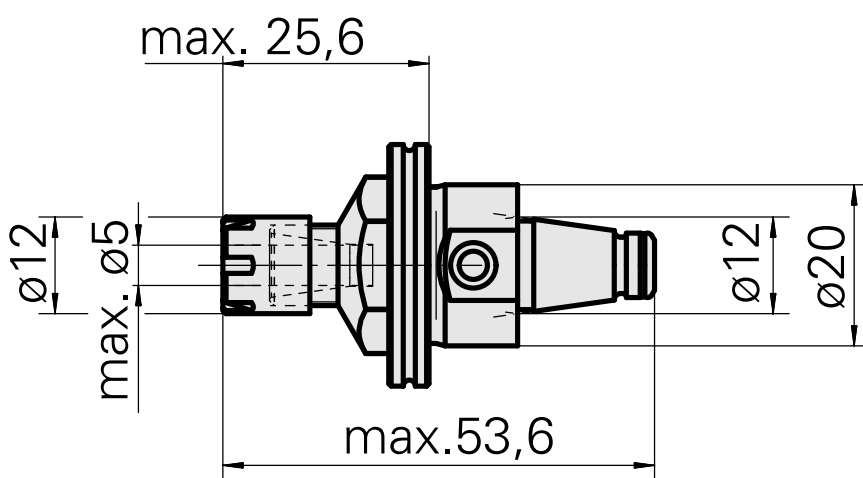
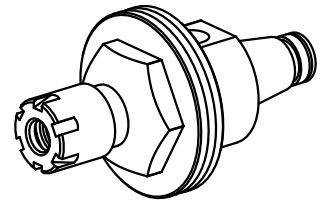


## WFB 20-12 ER8

### 技术特点

刀座附件类别  
夹具  
快换夹头

WFB 20-12  
ER8  
夹头柄



## 文件

没有针对此产品的任何下载

## 附件

转至运行所需

### [Spanner](#)

产品ID：11077222  
以前的产品ID：323118

刀座附件类别 用于夹头的工具	夹具 ER8	夹头型号 ER 8	紧固螺母型号 内螺纹，具有缩小的直径
夹头工具 紧固螺母扳手			

## 可选附件

### Tool holder accessories

### [Clamping nut](#)

产品ID：10490215  
以前的产品ID：323117

刀座附件类别 紧固螺母	夹具 ER8	夹头型号 ER 8	紧固螺母型号 内螺纹，具有缩小的直径
----------------	-----------	--------------	-----------------------

## 其他附件

### [Clamping collet](#)

产品ID：10719579  
以前的产品ID：901930.8---

### [Adjusting screw M 5x10](#)

产品ID：10674886  
以前的产品ID：326793