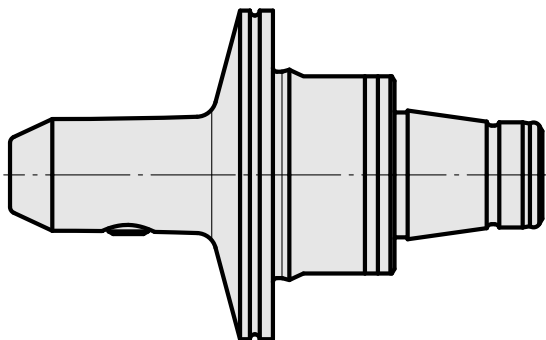
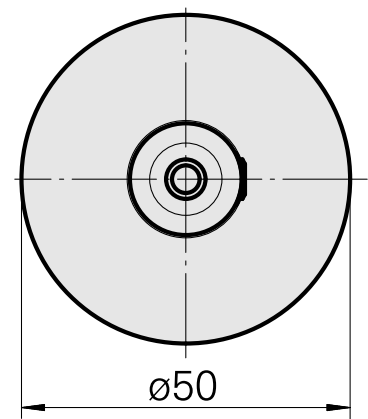
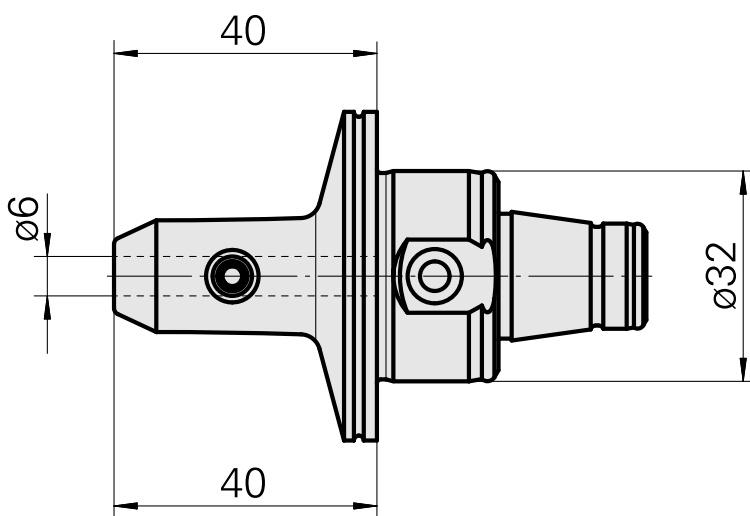
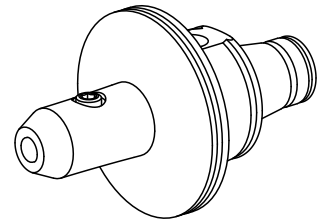


WFB 32-20 D6

技术特点

刀座附件类别
夹具
快换夹头

WFB 32-20
D6
Weldon刀柄



文件

没有针对此产品的任何下载