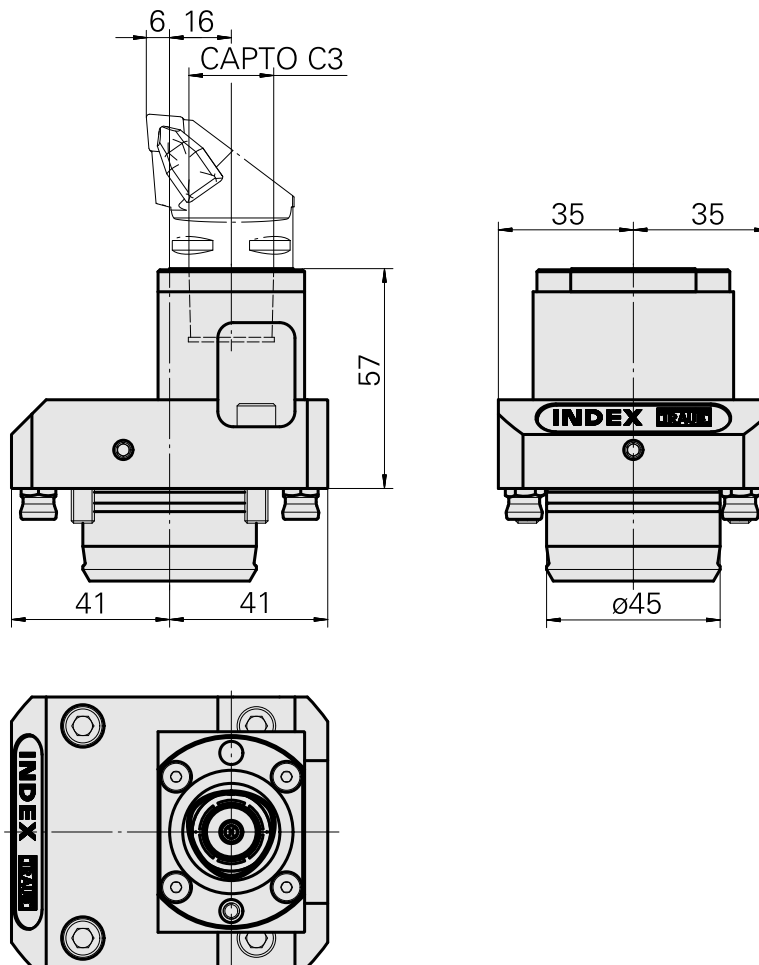
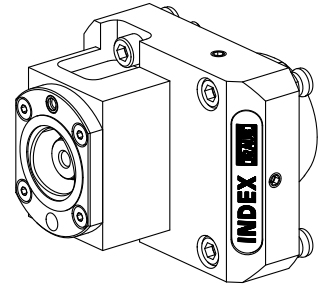


基本刀架 KPS 45 INDEX CAPTO C3

技术特点

刀柄KPS	KPS 45
驱动装置	非动力式
冷却	内冷
夹具	INDEX CAPTO C3
压力	80 bar
可翻转 180°	是
X [mm]	57
Y [mm]	-
Z [mm]	16
INDEX TRAUB产品	TNL18 • TNL20 • TNL32-11 • TNL32 • TNL32-11 compact • TNL20-11 • TNL32 compact • TNK40.2-10 • TNL20.2 • TNK40.2



文件

产品提示

[FR \(pdf\)](#)

[EN \(pdf\)](#)

[DE \(pdf\)](#)

附件

可选附件

其他附件

[转接器 INDEX CAPTO C3 固定](#)

产品ID：12062333

以前的产品ID：
