

镗刀头 用于VC.. 1604..

技术特点

夹具

用于VC.. 1604..

冷却

内冷

压力

50 bar

X [mm]

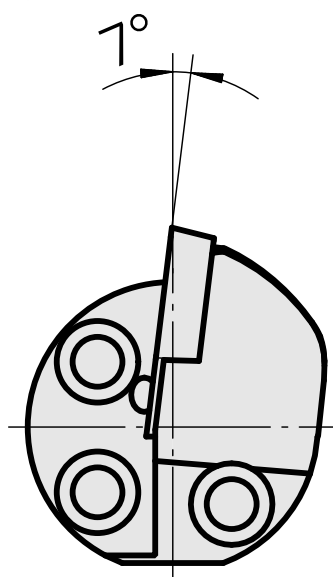
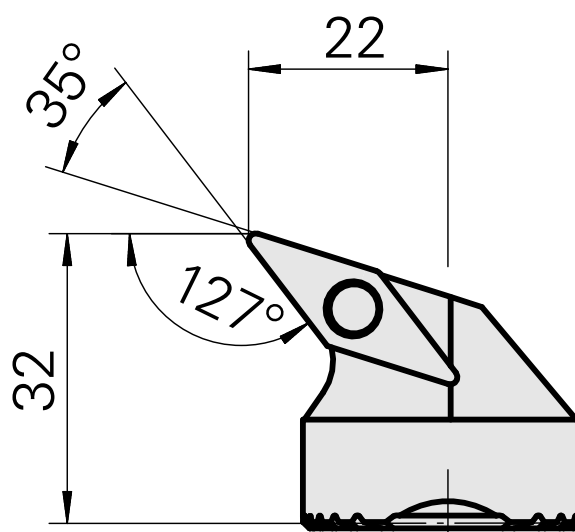
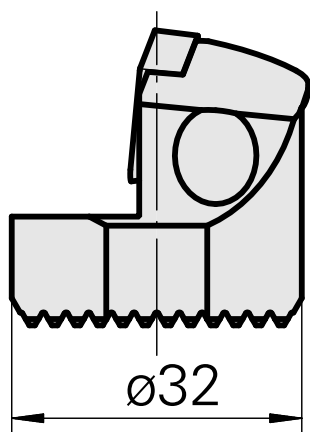
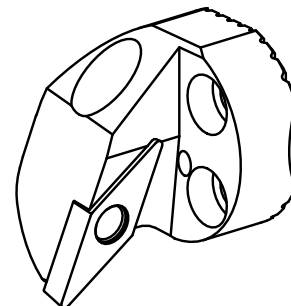
32

Z [mm]

22

INDEX TRAUB产品

G220.3 • R200 • TNX65/42 •
TNX220.3



文件

没有针对此产品的任何下载

附件

可选附件

其他附件

[Countersunk screw Wohlhaupter Nr. 115673](#)

产品ID：10587078

以前的产品ID：W00013.0026
