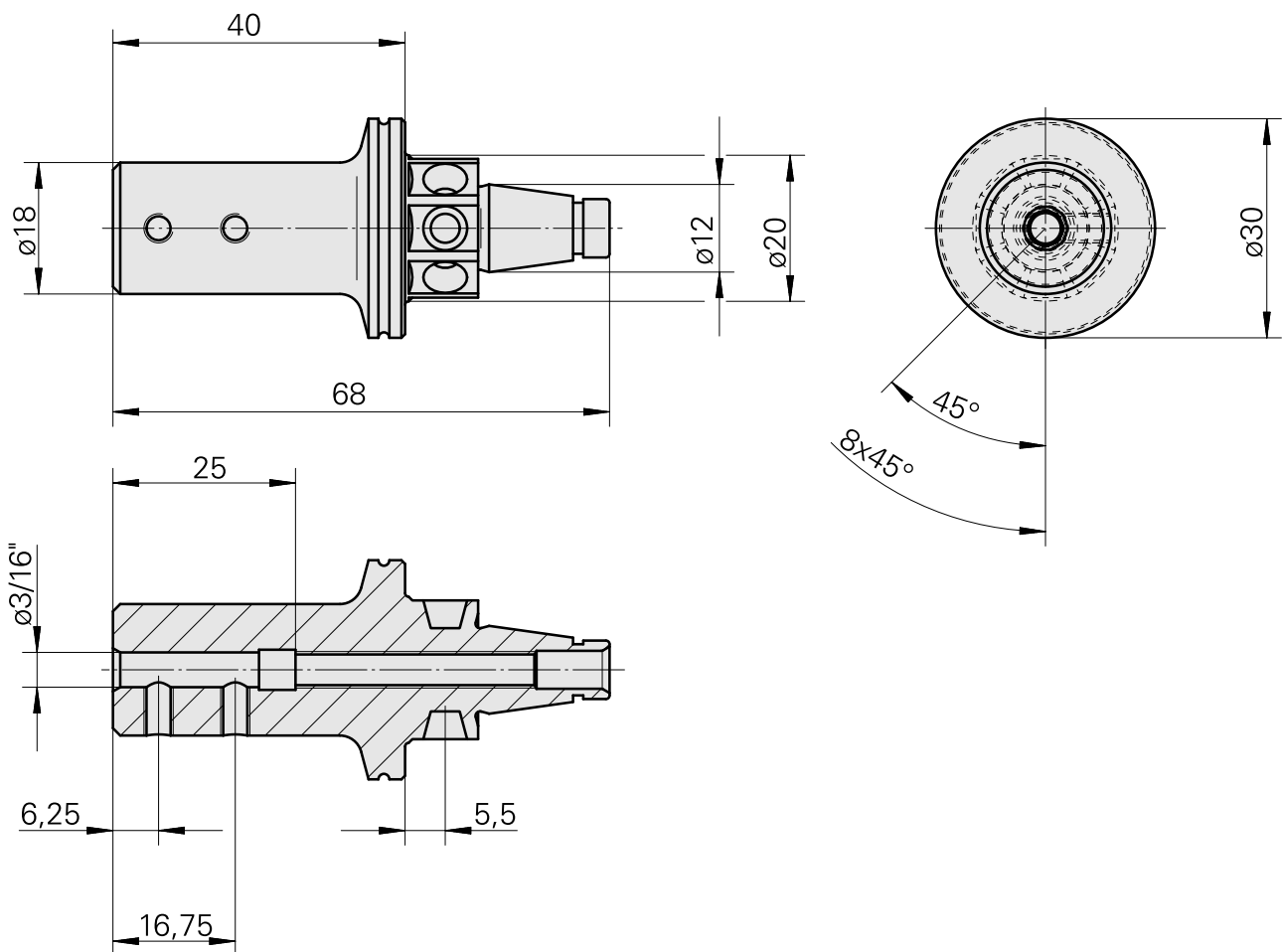
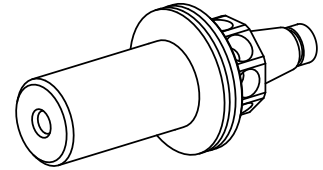


WFB 20-12 D3/16"

技术特点

刀座附件类别
夹具
快换夹头

WFB 20-12
D3/16"
用于镗刀架



文件

没有针对此产品的任何下载

附件

可选附件

其他附件

[Adjusting screw M 5x15](#)

产品ID：10491071

以前的产品ID：326794

[Grub screw](#)

产品ID：10039648

以前的产品ID：410156.0405
