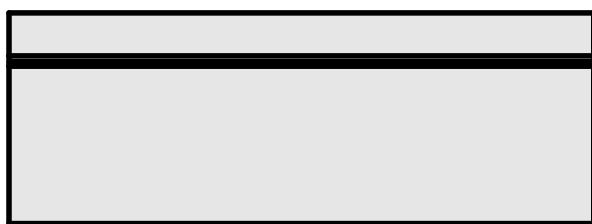
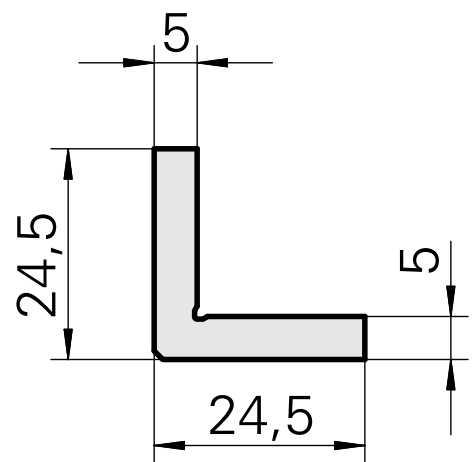
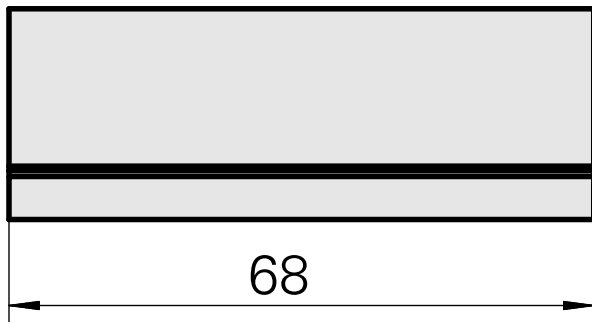
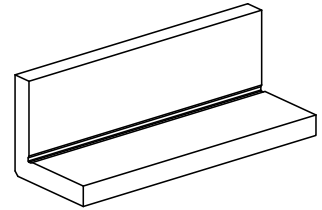


## Angle, 高度 5 mm , 宽度 5 mm

### 技术特点

刀座附件类别  
夹具

调整支架  
四方头 25x25



## 文件

没有针对此产品的任何下载