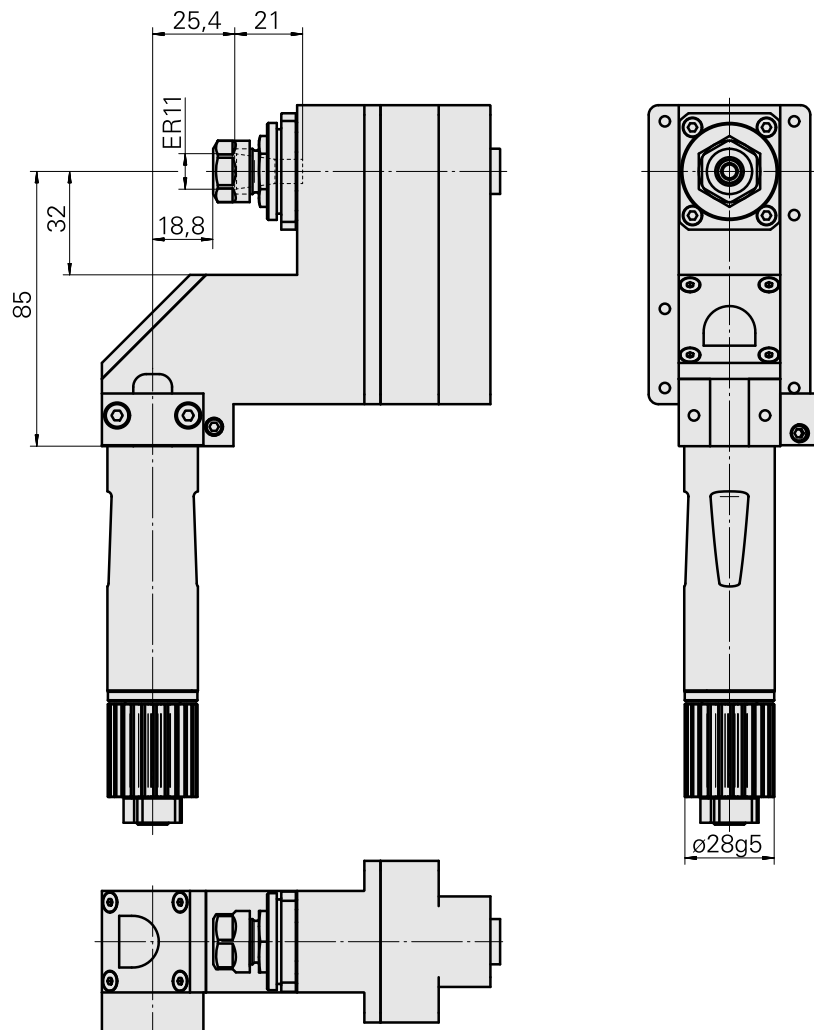
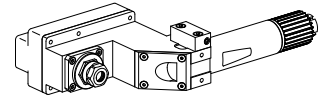


至 80 bar 刀柄 28 1:1 ER11

Données techniques

刀柄TNL	刀柄 28
驱动装置	齿轮 TRAUB TNL12
固定装置TNL	中心销
传动比	1:1
夹具	ER11
方向	计数器的行驶方向
X [mm]	18,5
Y [mm]	-
Z [mm]	85
INDEX TRAUB产品	TNL12 • TNL12.2



Documents

Aucun téléchargement n'est disponible pour ce produit

Accessoires

Nécessaire à l'exploitation

Clé

ID produit : 10969996

Ancienne ID produit : 490219.0111

Catégorie d'accessoires PO Outil	Attachement ER11	Type de pince de bridage ER 11	Type d'écrous de serrage Filet inter
Outil pour pinces de serrage Clé pour écrou de serrage			

Accessoires optionnels

Accessoires de porte-outils

Écrou de serrage

ID produit : 10302707

Ancienne ID produit : 322438

Catégorie d'accessoires PO Écrou de serrage	Attachement ER11	Type de pince de bridage ER 11	Type d'écrous de serrage Filet inter
---	---------------------	--------------------------------------	--

Autres accessoires

Pince de serrage

ID produit : 10086829

Ancienne ID produit : 901930.0---

Pince de taraudage ET-1-12

ID produit : 10001911

Ancienne ID produit : 3239--

10018465
950526

INDEX

Pince de taraudage ER11GB

ID produit : 10285407
Ancienne ID produit : 900288

Pince de serrage

ID produit : 10132309
Ancienne ID produit : W999064-
