

## 压轮座 VDI 20

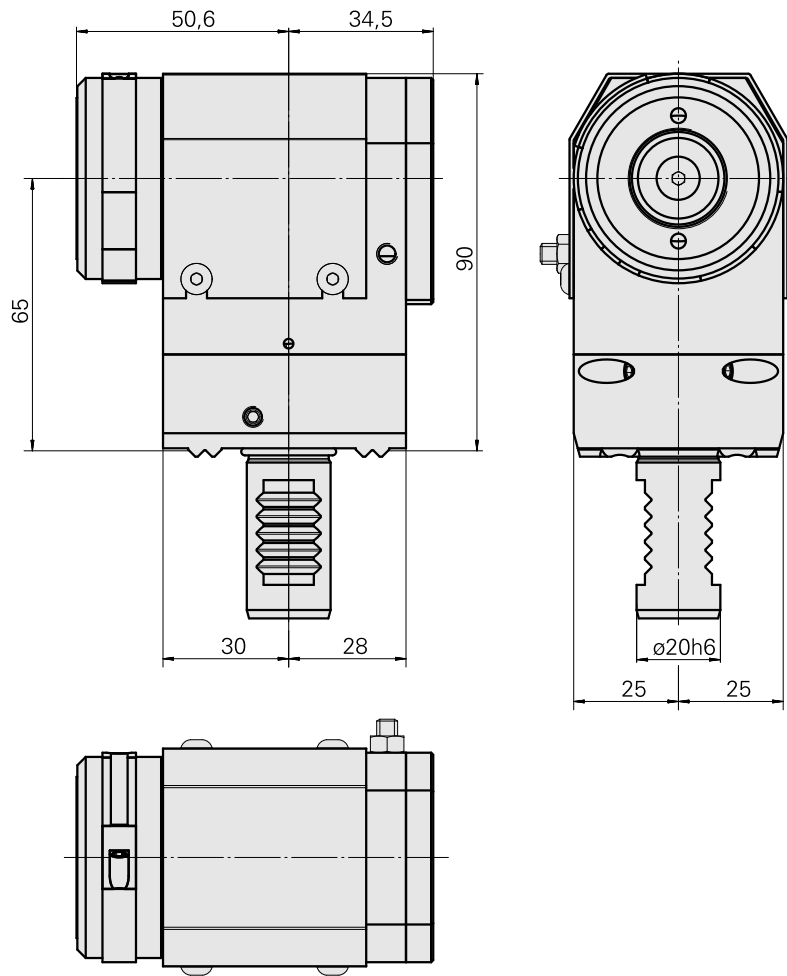
### 技术特点

刀柄VDI	VDI 20
驱动装置	非动力式
固定装置VDI	W形齿
冷却	内冷
压力	40 bar
可翻转 180°	是
X [mm]	65
Y [mm]	-
Z [mm]	50,5
INDEX TRAUB产品	C100



### 备注

需要使用冷却润滑液！  
需要使用冷却润滑液！



---

## 文件

没有针对此产品的任何下载

## 附件

### 可选附件

#### **Tool holder accessories**

#### [Embossing roller, D50 mm](#)

产品ID : 10609077

以前的产品ID : W63380.0030

刀座附件类别  
压花轮

#### [Embossing roller, D60 mm](#)

产品ID : 10446615

以前的产品ID : W63380.0060

刀座附件类别  
压花轮

### 其他附件

#### [Blanking plug D 10,5 x 7,5](#)

产品ID : 10908863

以前的产品ID : W67530.1212

---