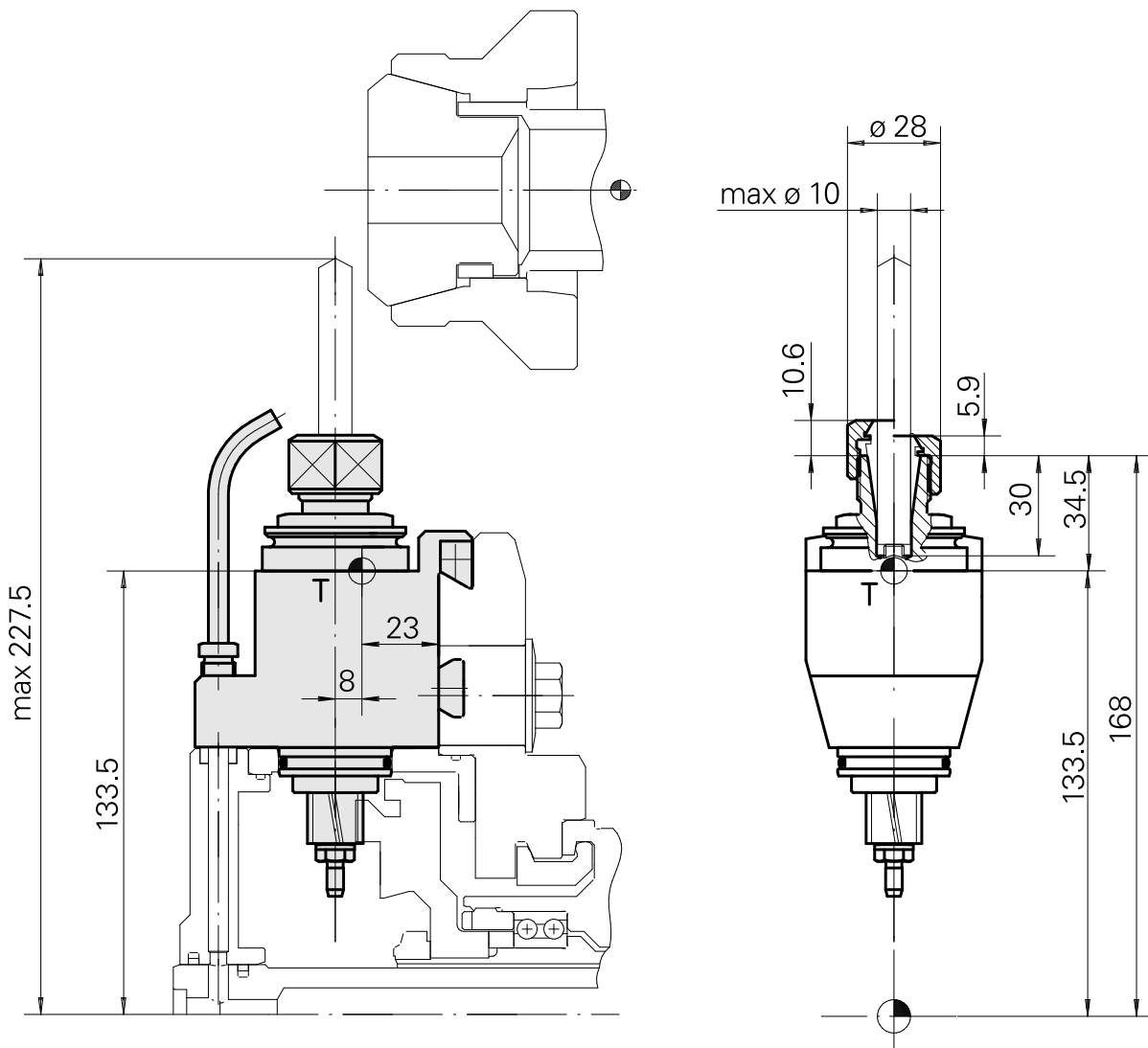
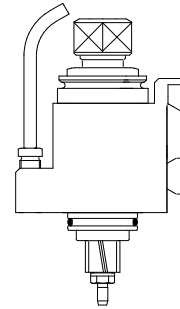


Unidade de fresagem Prisma redondo 1:1 E

Características técnicas

Haste TNL	Prisma redondo
Acionamento	Acionamento total
Fixação TNL	Parafuso de tensionamento cen.
Rotação	1:1
Refrigeração	externo
Pressão (até)	30 bar
Recepção	ER16
Produtos INDEX TRAUB	TNK36 • TNL26



Documentos

Não há downloads disponíveis para este produto

Acessórios

Necessário para operação

[Chave](#)

ID do produto : 10966369

ID anterior do produto : 490219.0161

PF Categoria de acessórios Ferramenta	Recepção ER16	Tipo de pinça de aperto ER 16	Fixação do tipo porca Rosca
Ferramenta para pinças Chaves de boca			

Acessórios opcionais

Tool holder accessories

[Porca tensora](#)

ID do produto : 10378189

ID anterior do produto : 901939.01

PF Categoria de acessórios Garra	Recepção ER16	Tipo de pinça de aperto ER 16	Fixação do tipo porca Rosca
-------------------------------------	------------------	----------------------------------	--------------------------------

Outros acessórios

[Clamping collet](#)

ID do produto : 10589709

ID anterior do produto : W99903--

[Clamping collet](#)

ID do produto : 10834596

ID anterior do produto : 901930.1---

10008481
836905

INDEX

[tapping tool collet](#)

ID do produto : 10865233
ID anterior do produto : WZ9990.9506F

[tapping tool collet ET-1-16](#)

ID do produto : 10542491
ID anterior do produto : 3230--

[Porta pinça](#)

ID do produto : 10870393
ID anterior do produto : W999065-
