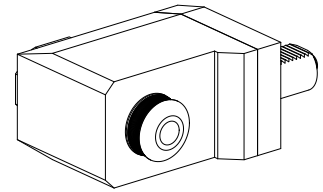


## 至 80 bar VDI 40 2,88:1 DIN 1835 E D20

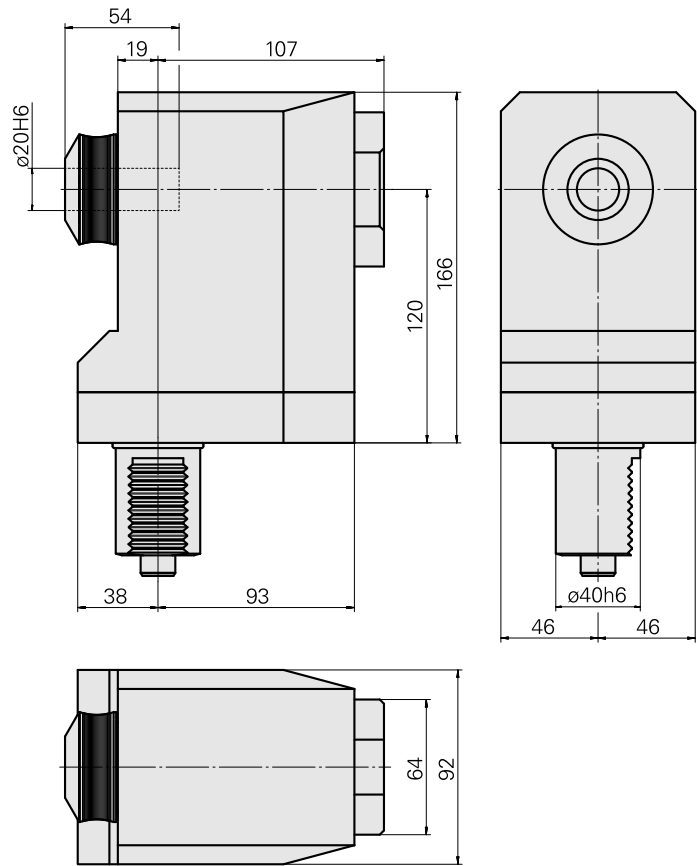
### 技术特点

刀柄VDI	VDI 40
驱动装置	花键轴 B17x14
固定装置VDI	定位系统
传动比	2,88:1
冷却	外冷/内冷
压力	40 bar
夹具	DIN 1835 E D20
可翻转 180°	否
方向	等于行驶方向
X [mm]	120
Y [mm]	-
Z [mm]	44
INDEX TRAUB产品	TNA400



### 备注

禁止干运行！



## 文件

没有针对此产品的任何下载

## 附件

### 可选附件

#### Tool holder accessories

##### [带肩安装套 D20/ 3mm](#)

产品ID：10908982

以前的产品ID：W68511.0403

刀座附件类别  
带肩安装套

夹具  
D20

刀具夹具  
3mm

##### [带肩安装套 D20/ 4mm](#)

产品ID：10215398

以前的产品ID：W68511.0404

刀座附件类别  
带肩安装套

夹具  
D20

刀具夹具  
4mm

##### [带肩安装套 D20/ 5mm](#)

产品ID：10832261

以前的产品ID：W68510.0405

刀座附件类别  
带肩安装套

夹具  
D20

刀具夹具  
5mm

##### [带肩安装套 D20/ 6mm](#)

产品ID：10048953

以前的产品ID：W68510.0406

刀座附件类别  
带肩安装套

夹具  
D20

刀具夹具  
6mm

### [带肩安装套 D20/ 7mm](#)

产品ID：10224332  
以前的产品ID：W68510.0407

刀座附件类别	夹具	刀具夹具
带肩安装套	D20	7mm

### [带肩安装套 D20/ 8mm](#)

产品ID：10184191  
以前的产品ID：W68510.0408

刀座附件类别	夹具	刀具夹具
带肩安装套	D20	8mm

### [带肩安装套 D20/ 10mm](#)

产品ID：10258187  
以前的产品ID：W68510.0410

刀座附件类别	夹具	刀具夹具
带肩安装套	D20	10mm

### [带肩安装套 D20/ 11mm](#)

产品ID：11010085  
以前的产品ID：W68510.0411

刀座附件类别	夹具	刀具夹具
带肩安装套	D20	11mm

### [带肩安装套 D20/ 12mm](#)

产品ID：10584331  
以前的产品ID：W68510.0412

刀座附件类别	夹具	刀具夹具
带肩安装套	D20	12mm

### [带肩安装套 D20/ 14mm](#)

产品ID：10681512  
以前的产品ID：W68510.0414

刀座附件类别	夹具	刀具夹具
带肩安装套	D20	14mm

---

[带肩安装套 D20/ 15mm](#)

产品ID：10804219

以前的产品ID：W68510.0415

刀座附件类别	夹具	刀具夹具
带肩安装套	D20	15mm

[带肩安装套 D20/ 16mm](#)

产品ID：10324366

以前的产品ID：W68510.0416

刀座附件类别	夹具	刀具夹具
带肩安装套	D20	16mm