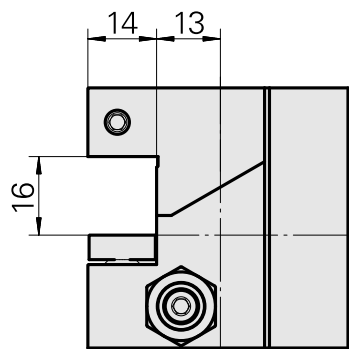
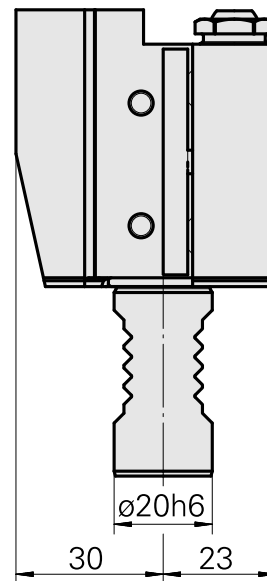
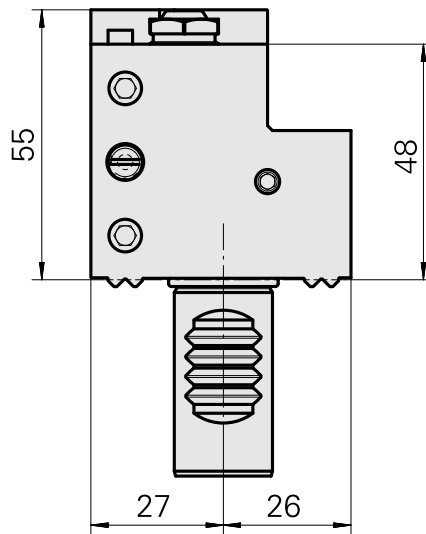
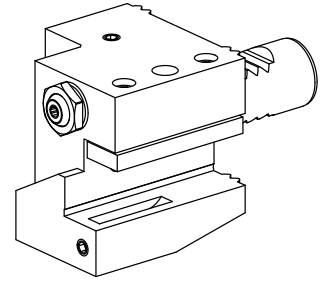


车刀架 VDI 20 四方头 16x16, C1/C4型

技术特点

刀柄VDI	VDI 20
驱动装置	非动力式
固定装置VDI	W形齿
冷却	外冷/内冷
压力	80 bar
夹具	四方头 16x16
可翻转 180°	是
X [mm]	55
Y [mm]	-
Z [mm]	27
刀具转塔类型	星形刀塔
INDEX TRAUB产品	C100



文件

没有针对此产品的任何下载

附件

可选附件

其他附件

[Bush 10 D x 6 D x 12,5](#)

产品ID : 10670360

以前的产品ID : W67530.0824

[Ball nozzle](#)

产品ID : 11031912

以前的产品ID : W67500.3208

[Hollow screw M14x1](#)

产品ID : 10105238

以前的产品ID : W67530.0818

[Sealing kit](#)

产品ID : 12181693

以前的产品ID :

[Blanking plug D12](#)

产品ID : 10532667

以前的产品ID : W00015.0021
