

## Clamping head

### 技术特点

夹具尺寸

外购生产线

夹紧型式

名义直径 (mm)

夹紧方法

外购生产线

SK80

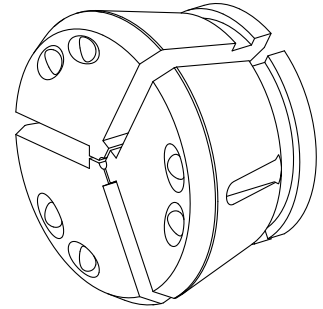
SPANNTOP nova卡盘 • SPANNTOP  
mini卡盘

平滑

24 Millimeter

外部夹紧

Hainbuch



针对此产品，目前没有3面视图

## 文件

没有针对此产品的任何下载