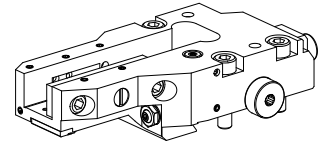


Grooving tool and stop holder MS32/MS40

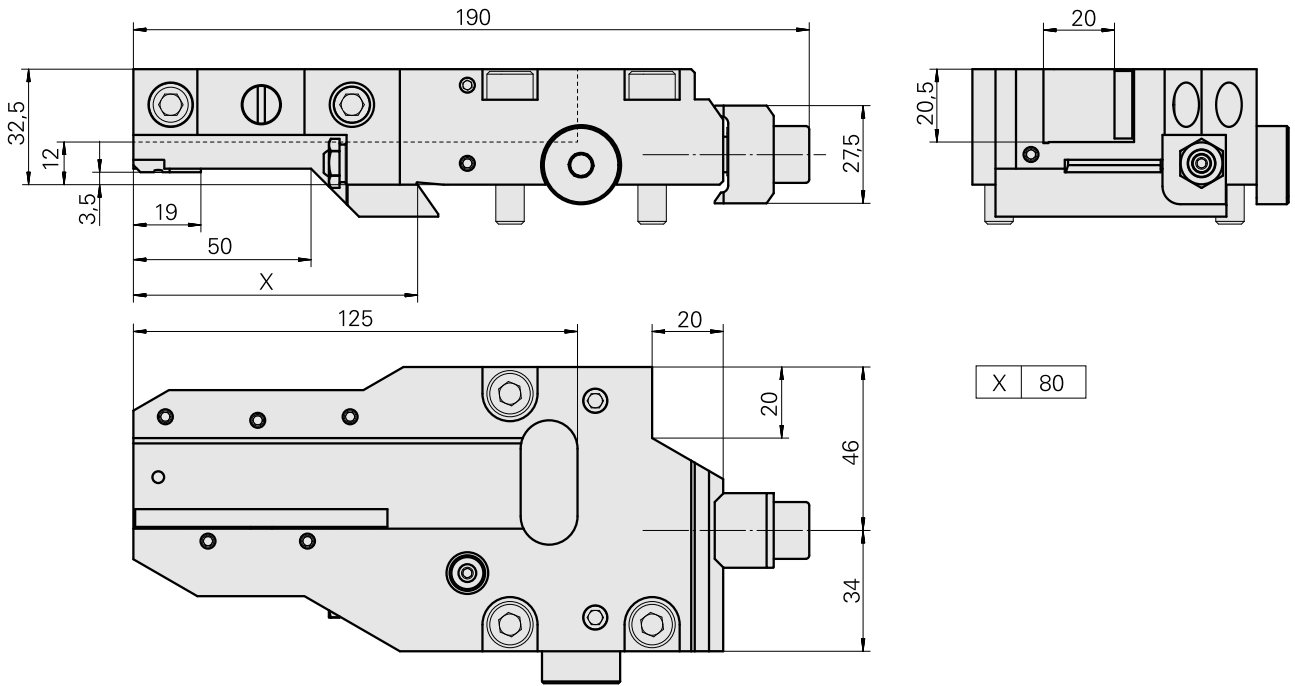
Caratteristiche tecniche

Slide system MS	MS32/MS40
Drive	not live
Fixation MS	Dovetail
Cooling	external and internal
Pressure	80 bar
Direction	right-handed run
Mounting	Square 20x20
X [mm]	80 (3.15")
Y [mm]	–
Z [mm]	12 (0.47)
INDEX TRAUB products	MS40-8



Istruzioni

Utilizzabile solo nella posizione 7.1! Piastra di arresto non è compresa nella fornitura!



Documenti

Non sono disponibili download per questo prodotto

Accessori

Accessori opzionali

Tool holder accessories

[Tube, L=100 mm \(3.93"\)](#)

Id prodotto : 10303677

Id prodotto precedente : W9990910

TH accessories
category
Cooling lubricant tube

Mounting
M5

[Angle, Height 4 mm, Width 4 mm](#)

Id prodotto : 10328835

Id prodotto precedente : WK1110.16

TH accessories
category
Compensation bracket

Mounting
Square 20x20

Altri accessori

[SOCKET HEAD SCREW](#)

Id prodotto : 10559508

Id prodotto precedente : 410260.0412

[Coolant nozzle D10; M6](#)

Id prodotto : 10562562

Id prodotto precedente : W00019.0153

[Hollow screw M12x1](#)

Id prodotto : 10757766

Id prodotto precedente : W02013.0001

Bush 4x8x12

Id prodotto : 10831938

Id prodotto precedente : W02010.0002

Ball nozzle D8xM5

Id prodotto : 10392450

Id prodotto precedente : W02019.0002

Stop plate

Id prodotto : 12124573

Id prodotto precedente :

Countersunk screw M 4x 8/T20 verzinkt 402314 8

Id prodotto : 10586100

Id prodotto precedente : 410362.0408

COVER (Anschlagdeckel/Verschleißt.)

Id prodotto : 10900388

Id prodotto precedente : W95061.5214
