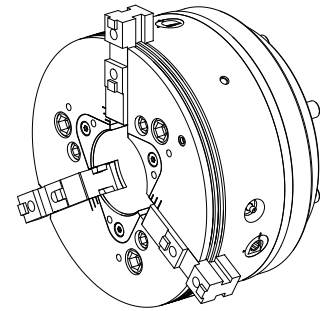


## Piattaforma

### Caratteristiche tecniche

<b>Prodotti INDEX TRAUB</b>	G300.2 • G320.2 • G320.3 compact
<b>Passaggio del mandrino</b>	102mm
<b>Lato di lavorazione</b>	Mandrino principale • Contromandrino
<b>Lin. prod. di altri produtt.</b>	ROTA THW PLUS 260-81 Z220
<b>Attacco mandrino</b>	KK 8
<b>Altezza mont. sistema serr.</b>	260
<b>Lin. prod. di altri produtt.</b>	Schunk



Per questo prodotto non è disponibile attualmente una visualizzazione in 3 pagine

## **Documenti**

Non sono disponibili download per questo prodotto