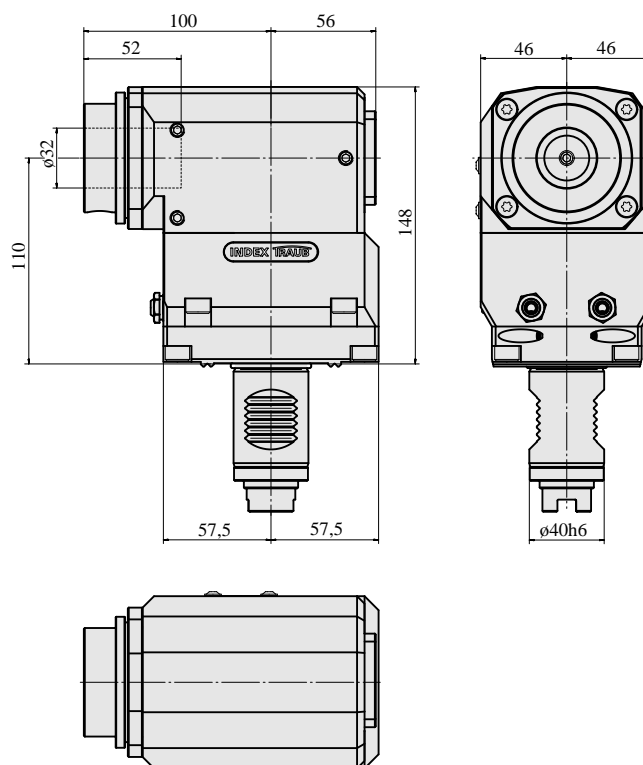
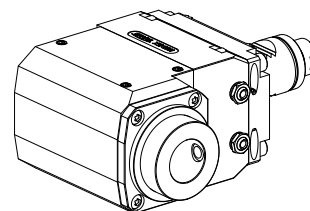


Unità di fresatura VDI 40 1:1 D32

Caratteristiche tecniche

Gambo VDI	VDI 40
Azionamento	Innesto a denti
Fissaggio VDI	dentatura W
Speed ratio	1:1
Raffreddamento	esterno, opzionale interno
Pressione	80 bar
Attacco	D32
ruotabile di 180°	sì
Senso di rotazione	uguale a direzione azionamento
X [mm]	110
Y [mm]	–
Z [mm]	100
Prodotti INDEX TRAUB	G250 • G420 • B400 • B500 • TNA500.2 • TNA400.2 • G400.2 • G500 • G520 • G300.2 • G320.2 • B400.3 • TNA400.3 • B500.3 • TNA500.3



Documenti

Schede prodotto

[DE \(pdf\)](#)

[EN \(pdf\)](#)

[FR \(pdf\)](#)

[PT \(pdf\)](#)

Accessori

Accessori opzionali

Tool holder accessories

[Coolant Supply, interna 80 bar](#)

Id prodotto : 10687215

Id prodotto precedente : W9990290

[Adduzione lubrificante, interna 160 bar](#)

Id prodotto : 10236572

Id prodotto precedente : W9990284

Altri accessori

[Vite ad incavo M14x1](#)

Id prodotto : 10105238

Id prodotto precedente : W67530.0818

[Bussola 10 D x 6 D x 12,5](#)

Id prodotto : 10670360

Id prodotto precedente : W67530.0824

[Ugello Palla](#)

Id prodotto : 11031912

Id prodotto precedente : W67500.3208

Guarnizione

Id prodotto : 10478680

Id prodotto precedente : W67221.4196

Tappo di chiusura MIT O-RING 479105.1200

Id prodotto : 10988240

Id prodotto precedente : W68540.2014
