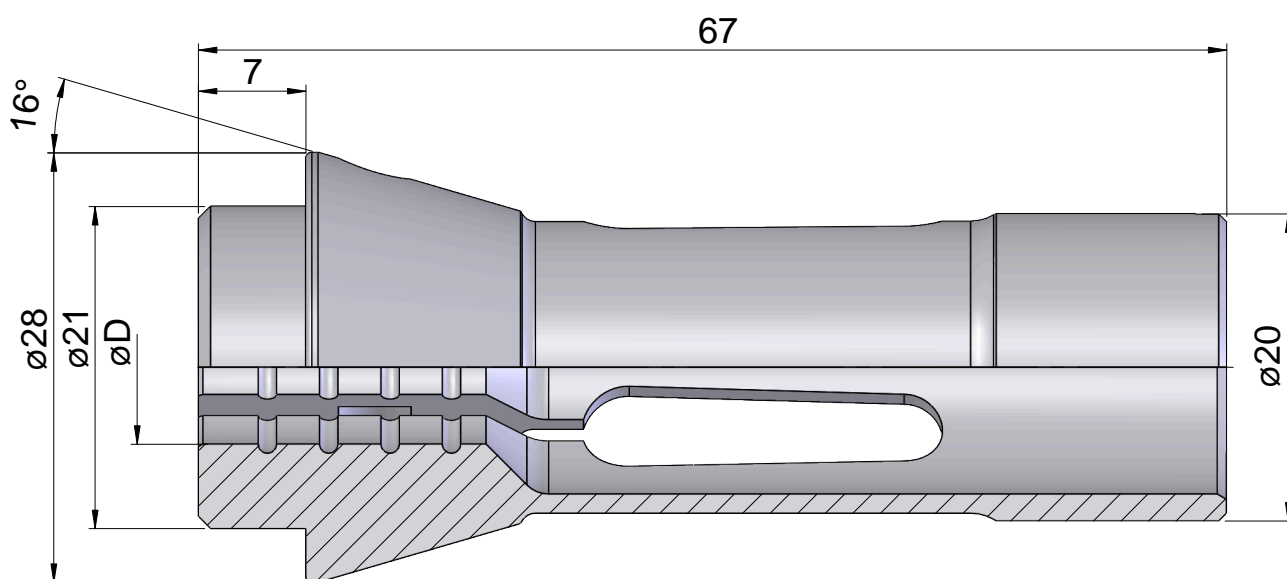
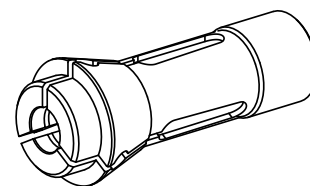


Pinça de aperto 138E/F20 Ø=8,00

Características técnicas

| | |
|--------------------------------|--------------------------------|
| Dimensão disp. fixação | 138E/F20 |
| Lin. prod. de outr. fabricant. | |
| Tipo de fixação | liso |
| Diâmetro nominal (mm) | 8 Millimeter |
| Método de fixação | Fixação externa |
| Variante de pinça de fixação | Fendas vulcanizadas (Standard) |
| Lin. prod. de outr. fabricant. | Schlenker |



Documentos

Não há downloads disponíveis para este produto