

WFB 32-20 ER20, with internal clamping nut

Caratteristiche tecniche

TH accessories category

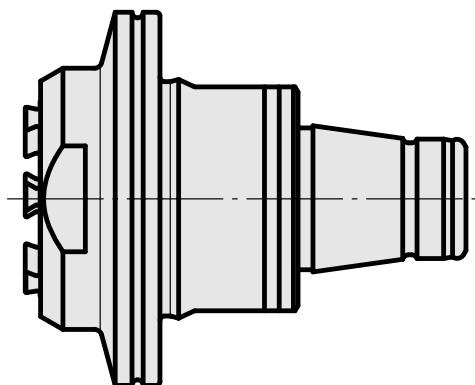
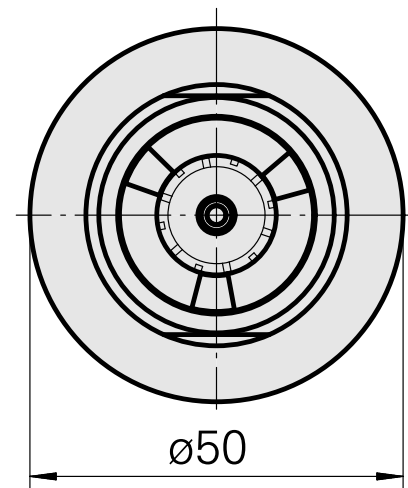
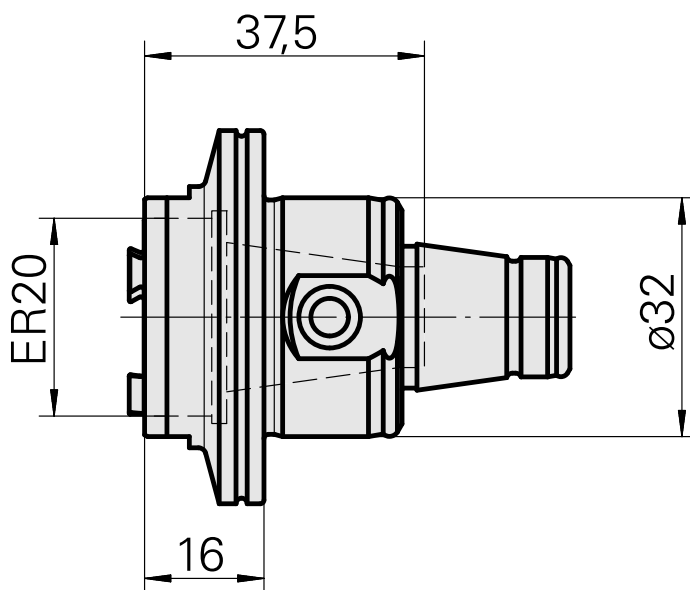
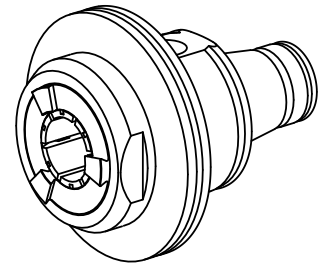
WFB 32-20

Mounting

ER20

Quick change inserts

collet mounting



Documenti

Non sono disponibili download per questo prodotto

Accessories

Necessario per l'esercizio

[Spanner](#)

Id prodotto : 10085639

Id prodotto precedente : 490219.3201

TH accessories category Tool	Mounting ER20	Collet type ER 20	Clamping nut type Male thread
Tools for Collet chucks Clamping nut wrench			

Accessori opzionali

Tool holder accessories

[Clamping nut](#)

Id prodotto : 10566942

Id prodotto precedente : 901939.5201

TH accessories category Clamping nut	Mounting ER20	Collet type ER 20	Clamping nut type Male thread
---	------------------	----------------------	----------------------------------

Other accessories

[Clamping collet](#)

Id prodotto : 10863981

Id prodotto precedente : 901930.2---

[Clamping collet, sealed](#)

Id prodotto : 10919110

Id prodotto precedente : W999084-

11057356
W9990890

INDEX

tapping tool collet ET-1-20

Id prodotto : 10418139

Id prodotto precedente : 3234--

Collet chuck

Id prodotto : 10135002

Id prodotto precedente : W999066-
