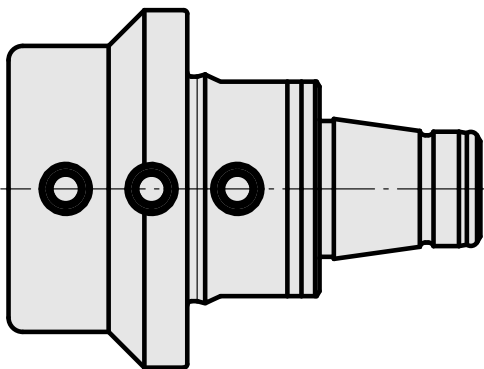
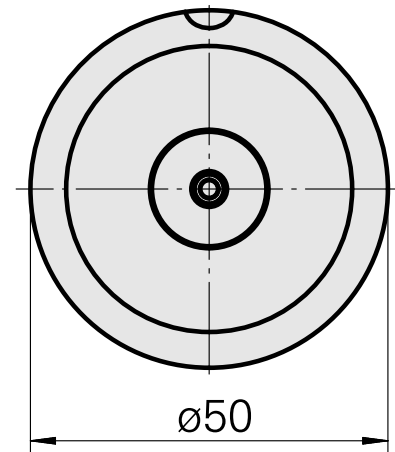
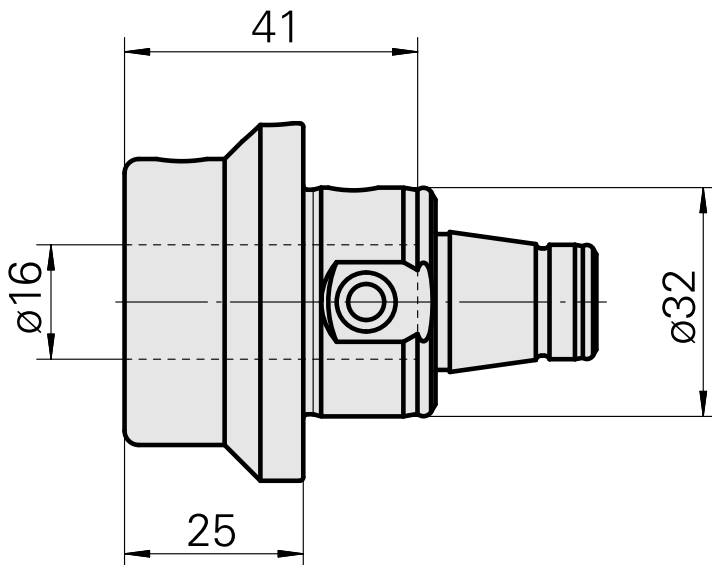
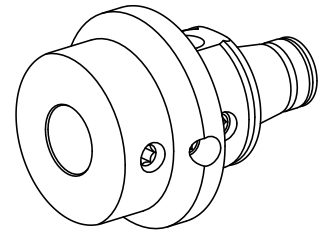


WFB 32-20 D16

技术特点

刀座附件类别
夹具
快换夹头

WFB 32-20
D16
Weldon刀柄



文件

没有针对此产品的任何下载

附件

可选附件

其他附件

[安装套 D16](#)

产品ID：10623464

以前的产品ID：WS7800.43--

[带肩安装套 D16](#)

产品ID：10914323

以前的产品ID：W67511.04--

[夹紧套 D16](#)

产品ID：10981161

以前的产品ID：W95280.215-
