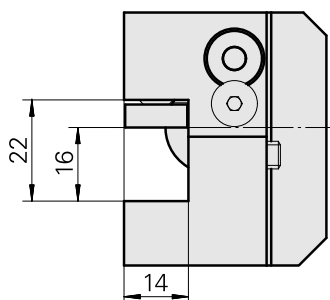
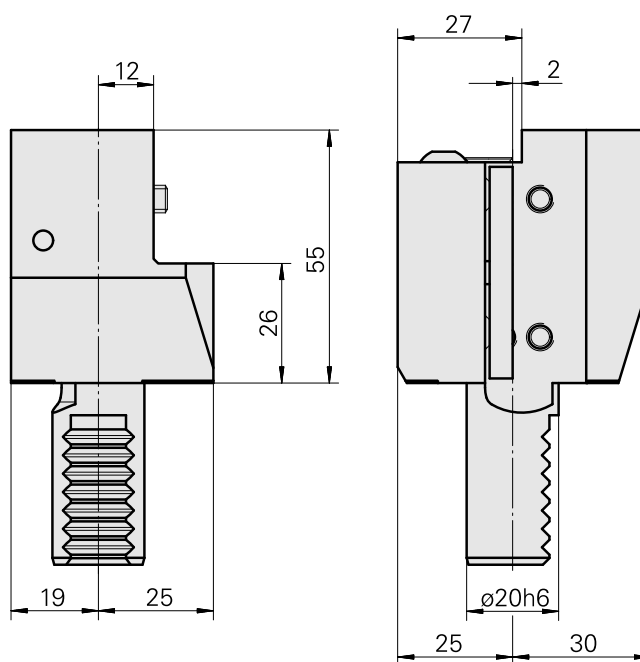
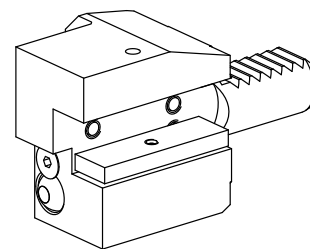


PO de tournage VDI 20 Carré 16x16, Forme C3

Données techniques

Queue VDI	VDI 20
Entraînement	non entraîné
Fixation VDI	aucune
Arrosage	extérieur
Pression	20 bar
Attachement	Carré 16x16
Réversible 180°	non
X [mm]	55
Y [mm]	–
Z [mm]	19
Produits INDEX TRAUB	C100



Documents

Aucun téléchargement n'est disponible pour ce produit

Accessoires

Accessoires optionnels

Autres accessoires

[Cale 48 x 13,6 x 4](#)

ID produit : 10761917

Ancienne ID produit : W62350.1024

[Bille](#)

ID produit : 10998339

Ancienne ID produit : W62220.0204

[Vis à tête noyée M5x12 M 5x12/T25 verzinkt 402315 12](#)

ID produit : 10607371

Ancienne ID produit : 410362.0512
