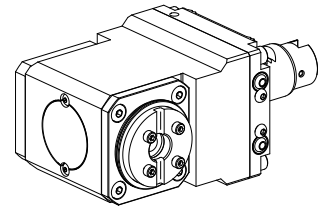


## Fräseinheit VDI 40 2:1

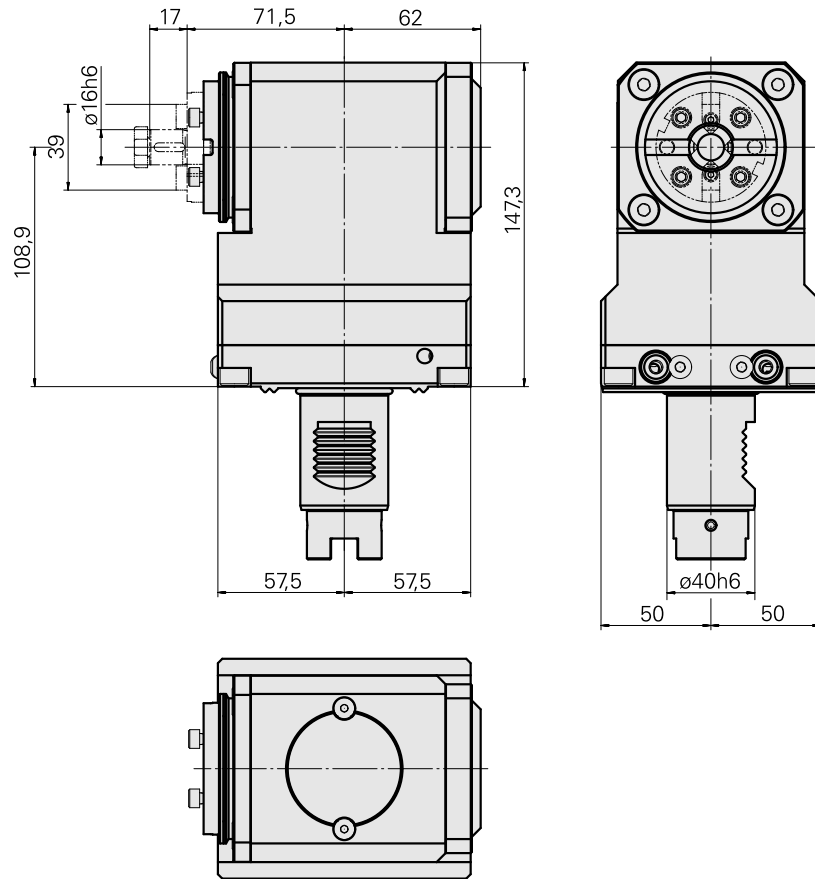
### Technische Daten

<b>Schaft VDI</b>	VDI 40
<b>Antrieb</b>	Klauenkupplung
<b>Fixierung VDI</b>	W-Verzahnung
<b>Übersetzung</b>	2:1
<b>Kühlung</b>	außen
<b>Druck</b>	20 bar
<b>180° wendbar</b>	nein
<b>Drehrichtung</b>	entgegen der Antriebsrichtung
<b>X [mm]</b>	110
<b>Y [mm]</b>	–
<b>Z [mm]</b>	64
<b>Produkte INDEX TRAUB</b>	G400



### Hinweis

Werkzeughalter speziell für INDEX G400! Werkzeughalter nur auf unserem Revolver einsetzbar!



## Dokumente

Für dieses Produkt sind keine Downloads vorhanden

## Zubehör

Zum Betrieb benötigt

### [Verschlussbolzen 14,5 D](#)

Artikel-Id : 11029296  
frühere Artikel-Id : W68560.1314

## Optionales Zubehör

### Werkzeughalter mit VDI-Schaft

### [Fräshaltestück Fräswelle D13](#)

Artikel-Id : 10670447  
frühere Artikel-Id : W9990040

Antrieb	Aufnahme	X [mm]	Y [mm]
nicht angetrieben	Fräswelle D13	–	–
Z [mm]	Produkte INDEX TRAUB A100 • C42/65 • G160 • G300 • G400 • MS32C • MS52C • TNX80 • V100 • V200 • A200-6 • ABC • B400 • C100 • C200 • G200 • G200.2 • G220 • G250 • MS16-6 • MS22-6 • MS22-8 • MS32-6.2 • MS40-6 • MS40-8 • TNX65/42 • V160C • V160G • V300 • TNA400.2 • ABC.2 • G300.2 • G320.2 • B400.3 • TNA400.3		

### Fräshaltestück Fräswelle D16

Artikel-Id : 11041286

frühere Artikel-Id : W9990041

Antrieb nicht angetrieben	Aufnahme Fräswelle D16	X [mm] -	Y [mm] -
Z [mm] -	Produkte INDEX TRAUB A100 • C42/65 • G160 • G300 • G400 • MS32C • MS52C • TNX80 • V100 • V200 • A200-6 • ABC • B400 • C100 • C200 • G200 • G200.2 • G220 • G250 • MS16-6 • MS22-6 • MS22-8 • MS32-6.2 • MS40-6 • MS40-8 • TNX65/42 • V160C • V160G • V300 • TNA400.2 • ABC.2 • G300.2 • G320.2 • B400.3 • TNA400.3		

### Fräshaltestück Fräswelle D22

Artikel-Id : 12011567

frühere Artikel-Id :

Antrieb nicht angetrieben	Aufnahme Fräswelle D22	X [mm] 32,5	Y [mm] -
Z [mm] -	Produkte INDEX TRAUB A100 • C42/65 • G160 • G300 • G400 • MS32C • MS52C • V100 • V200 • A200-6 • ABC • B400 • C100 • C200 • G200 • G200.2 • G220 • G250 • MS16-6 • MS22-6 • MS22-8 • MS32-6.2 • MS40-6 • MS40-8 • TNX65/42 • V160C • V160G • V300 • TNA400.2 • ABC.2 • G300.2 • G320.2 • B400.3 • TNA400.3		

### Fräshaltestück Fräswelle D22

Artikel-Id : 10435497

frühere Artikel-Id : W9990042

Antrieb nicht angetrieben	Aufnahme Fräswelle D22	X [mm] -	Y [mm] -
Z [mm] -	Produkte INDEX TRAUB A100 • C42/65 • G160 • G300 • G400 • MS32C • MS52C • TNX80 • V100 • V200 • A200-6 • ABC • B400 • C100 • C200 • G200 • G200.2 • G220 • G250 • MS16-6 • MS22-6 • MS22-8 • MS32-6.2 • MS40-6 • MS40-8 • TNX65/42 • V160C • V160G • V300 • TNA400.2 • ABC.2 • G300.2 • G320.2 • B400.3 • TNA400.3		

### Fräshaltestück Fräswelle D27

Artikel-Id : 10807705

frühere Artikel-Id : W9990043

Antrieb nicht angetrieben	Aufnahme Fräswelle D27	X [mm] -	Y [mm] -
Z [mm] -	Produkte INDEX TRAUB A100 • C42/65 • G160 • G300 • G400 • MS32C • MS52C • TNX80 • V100 • V200 • A200-6 • ABC • B400 • C100 • C200 • G200 • G200.2 • G220 • G250 • MS16-6 • MS22-6 • MS22-8 • MS32-6.2 • MS40-6 • MS40-8 • TNX65/42 • V160C • V160G • V300 • TNA400.2 • ABC.2 • G300.2 • G320.2 • B400.3 • TNA400.3		

### Fräshaltestück Fräswelle D32

Artikel-Id : 10223928

frühere Artikel-Id : W9990044

Antrieb nicht angetrieben	Aufnahme Fräswelle D32	X [mm] -	Y [mm] -
Z [mm] -	Produkte INDEX TRAUB A100 • C42/65 • G160 • G300 • G400 • MS32C • MS52C • TNX80 • V100 • V200 • A200-6 • ABC • B400 • C100 • C200 • G200 • G200.2 • G220 • G250 • MS16-6 • MS22-6 • MS22-8 • MS32-6.2 • MS40-6 • MS40-8 • TNX65/42 • V160C • V160G • V300 • TNA400.2 • ABC.2 • G300.2 • G320.2 • B400.3 • TNA400.3		

### Zubehör für Werkzeughalter

#### Hakenschlüssel

Artikel-Id : 10567017

frühere Artikel-Id : 490340.0590

WZH Zubehörkategorie Werkzeug für Spannzangen	Spannmuttertyp Außendurchmesser 55-62 mm	Werkzeug für Spannzangen Hakenschlüssel
---	--	---

### weiteres Zubehör

#### Kugelspritzdüse D 14 M6 14D/M6

Artikel-Id : 10358770

frühere Artikel-Id : 474550.0121

#### Schraube-Linsen 010.9 M 6x 6/T30

Artikel-Id : 10188636

frühere Artikel-Id : 410243.0606

11016859  
W1455011

**INDEX**

---

RING 14,5x17x3

Artikel-Id : 10112373

frühere Artikel-Id : W68560.1312

---