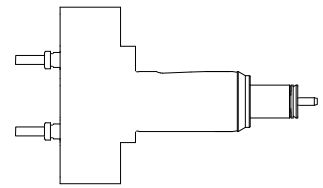


## 钻头刀架 刀柄 40 D20, 三工位

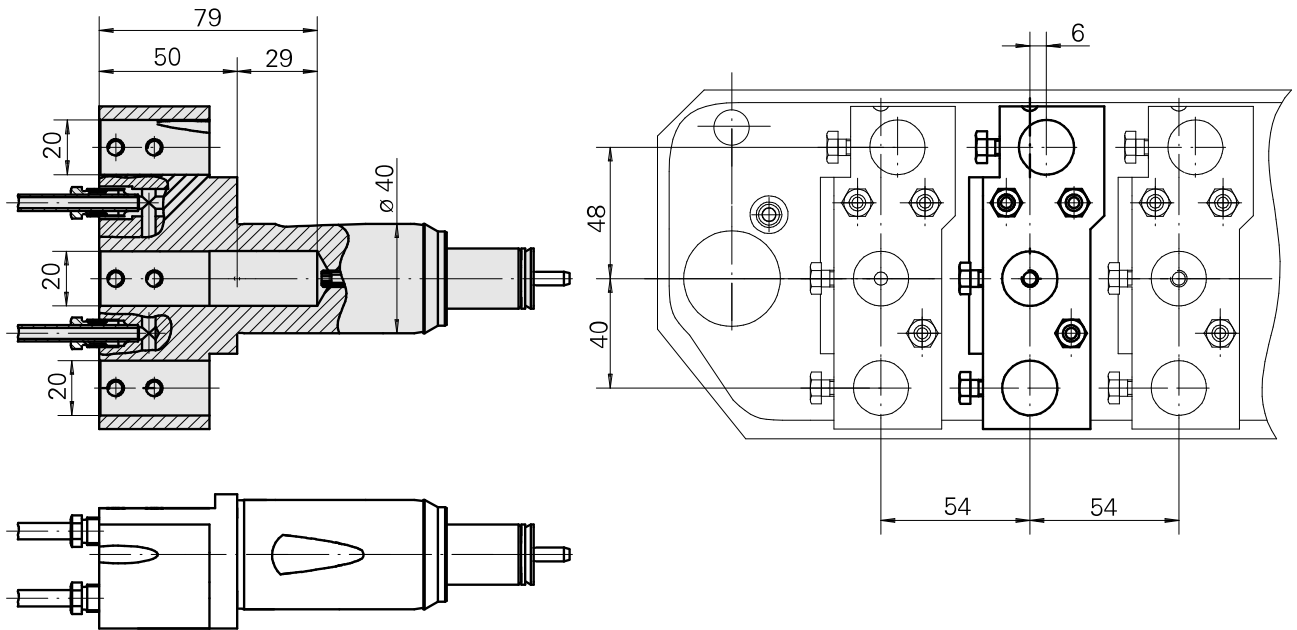
### 技术特点

刀柄TNL	刀柄 40
驱动装置	非动力式
冷却	外冷
压力	120 bar
夹具	D20
<b>INDEX TRAUB</b> 产品	TNK36 • TNL26



### 备注

只能安装在带 Y 轴的后加工单元的工位 2 - 4 上！仅在使用中间的夹具时具有内部高压冷却液供给。



## 文件

没有针对此产品的任何下载

## 附件

### 可选附件

其他附件

### [带肩安装套 D20](#)

产品ID：10063939

以前的产品ID：W68510.04--

---