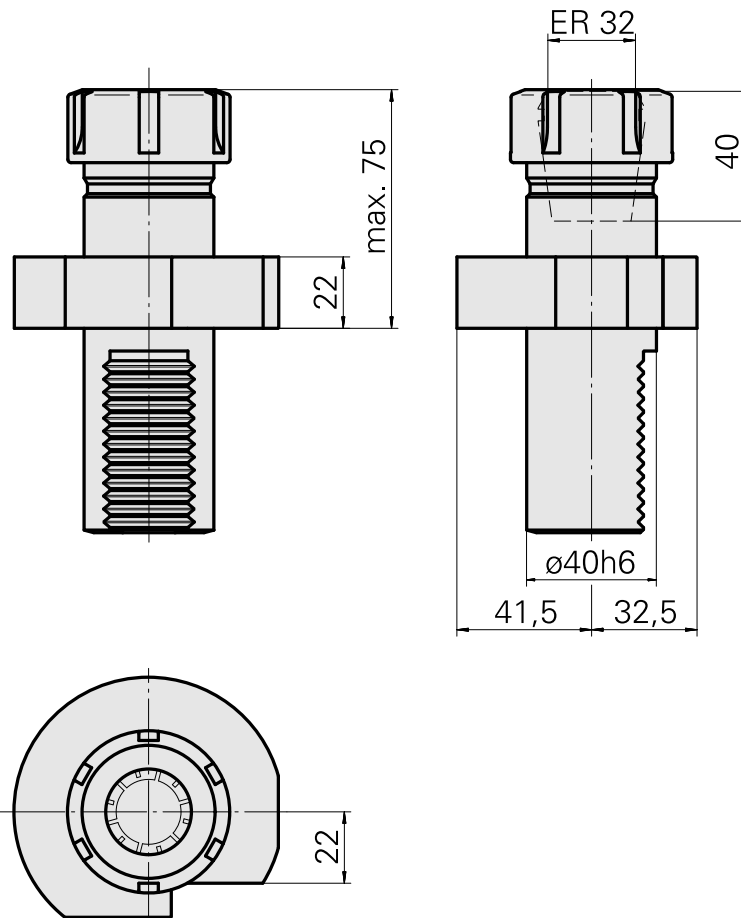


Drilling tool holder VDI 40 ER32, Form E4

Características técnicas

| | |
|----------------------|---|
| Shank VDI | VDI 40 |
| Drive | not live |
| Fixation VDI | none |
| Cooling | internal |
| Pressure | 40 bar |
| Mounting | ER32 |
| reversible 180° | no |
| X [mm] | 85 (3.35") |
| Y [mm] | — |
| Z [mm] | — |
| INDEX TRAUB products | V200 • V160C • V160G • V300 • TNA400 • B400 • B500 • TNA500.2 • TNA400.2 • TNA400.3 • B400.3 • B500.3 • TNA500.3 |



Documentos

Não há downloads disponíveis para este produto

Acessórios

Necessário para operação

[Spanner](#)

ID do produto : 10181051

ID anterior do produto : 490219.0321

| | | | |
|--|------------------|----------------------|------------------------------------|
| TH accessories category Tool | Mounting ER32 | Collet type ER 32 | Clamping nut type Female thread |
| Tools for Collet chucks Clamping nut wrench | | | |

Acessórios opcionais

Tool holder accessories

[Clamping nut](#)

ID do produto : 10117729

ID anterior do produto : 901939.0321

| | | | |
|---|------------------|----------------------|------------------------------------|
| TH accessories category Clamping nut | Mounting ER32 | Collet type ER 32 | Clamping nut type Female thread |
|---|------------------|----------------------|------------------------------------|

Outros acessórios

[Clamping collet](#)

ID do produto : 10187712

ID anterior do produto : 901930.6---

[tapping tool collet ET-1-32](#)

ID do produto : 10640099

ID anterior do produto : 3242--

11005033
W1400052

INDEX

[tapping tool collet](#)

ID do produto : 10601144
ID anterior do produto : WZ9990.9509F

[Collet chuck](#)

ID do produto : 10659178
ID anterior do produto : W999068-
