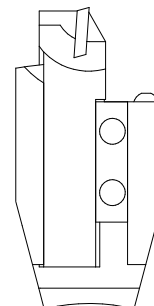


## Porta-ferramentas de corte Prisma redond

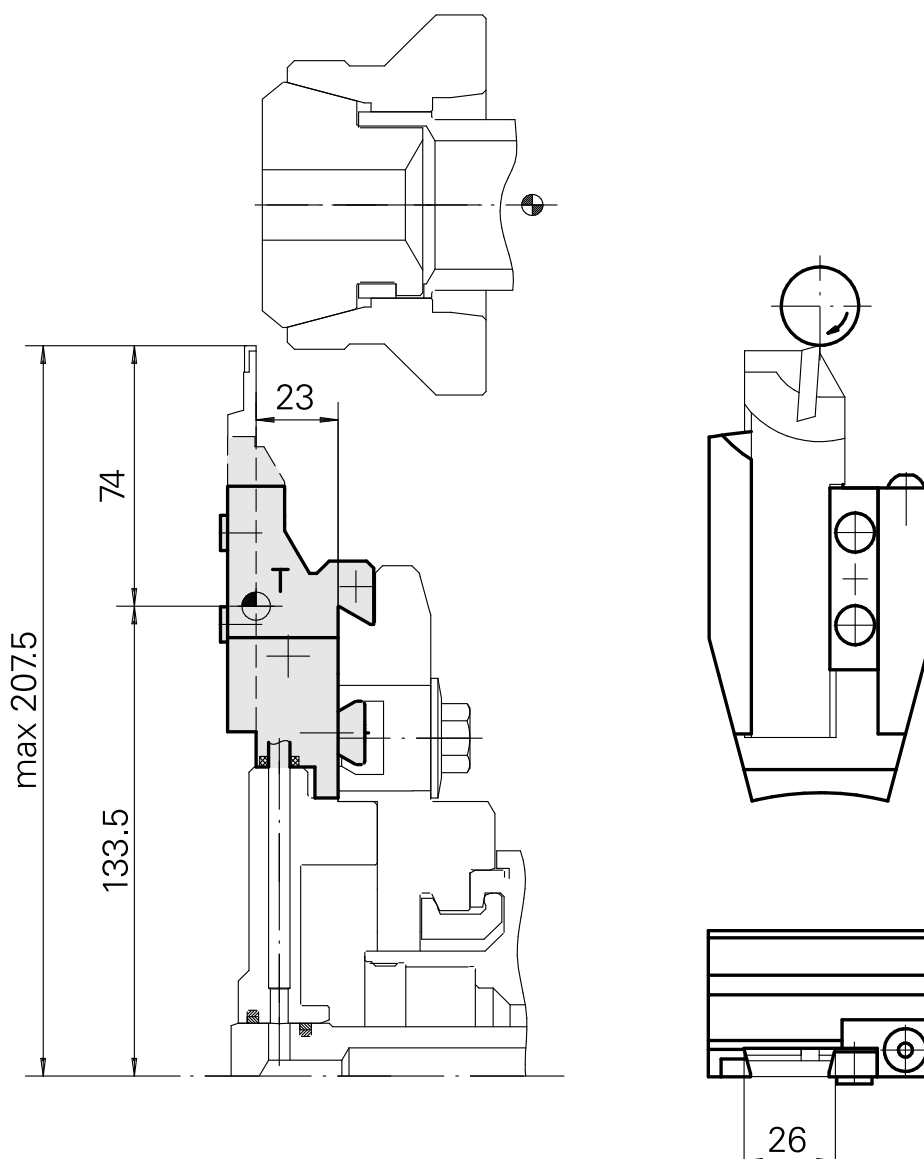
### Características técnicas

Haste TNL	Prisma redondo
Acionamento	não acionado
Fixação TNL	Parafuso de tensionamento cen.
Refrigeração	externo
Recepção	Trapézio 26x5
Produtos INDEX TRAUB	TNK36 • TNL26



### Nota

Somente para rotação à esquerda!



## **Documentos**

Não há downloads disponíveis para este produto

## **Acessórios**

Acessórios opcionais

**Outros acessórios**

[Tubeira](#)

ID do produto : 10897843

ID anterior do produto : 324710

---