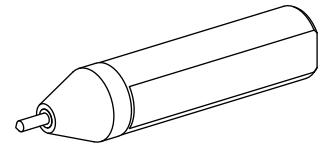


Marking tool, 钻尖角/钻尖半径 90°/R1.0mm

技术特点

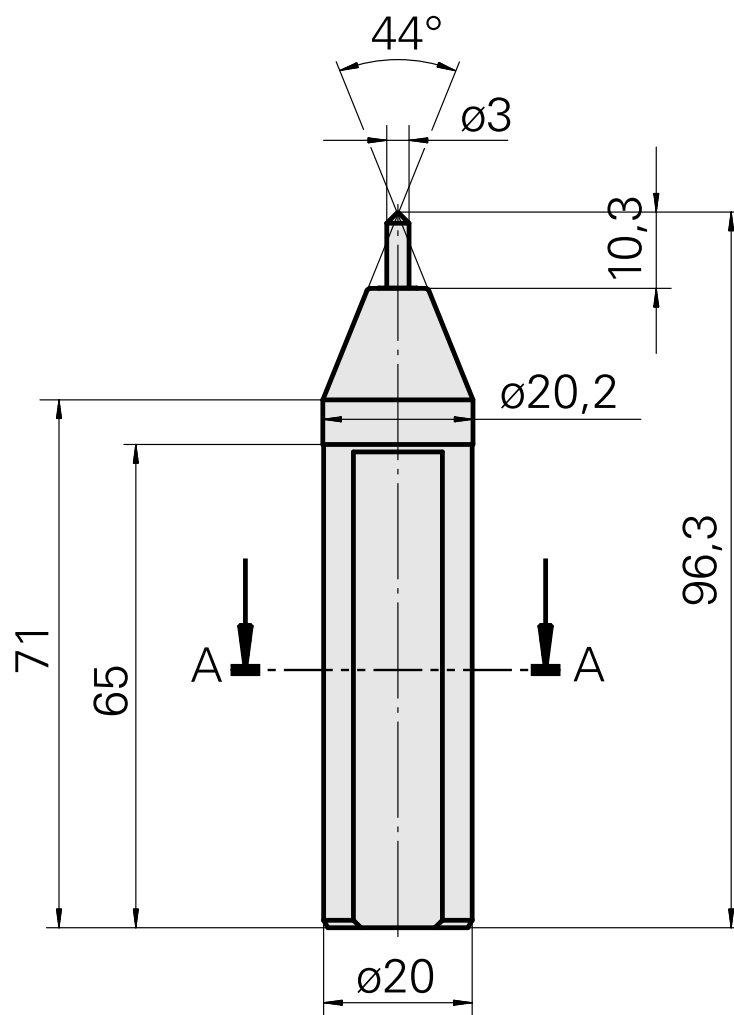
刀座附件类别
刀具夹具

刻字刀
20mm

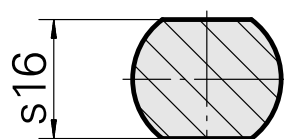


备注

适用于粗线条的通用针头



A-A



文件

产品提示

[DE \(pdf\)](#)

[FR \(pdf\)](#)

[PT \(pdf\)](#)

[EN \(pdf\)](#)