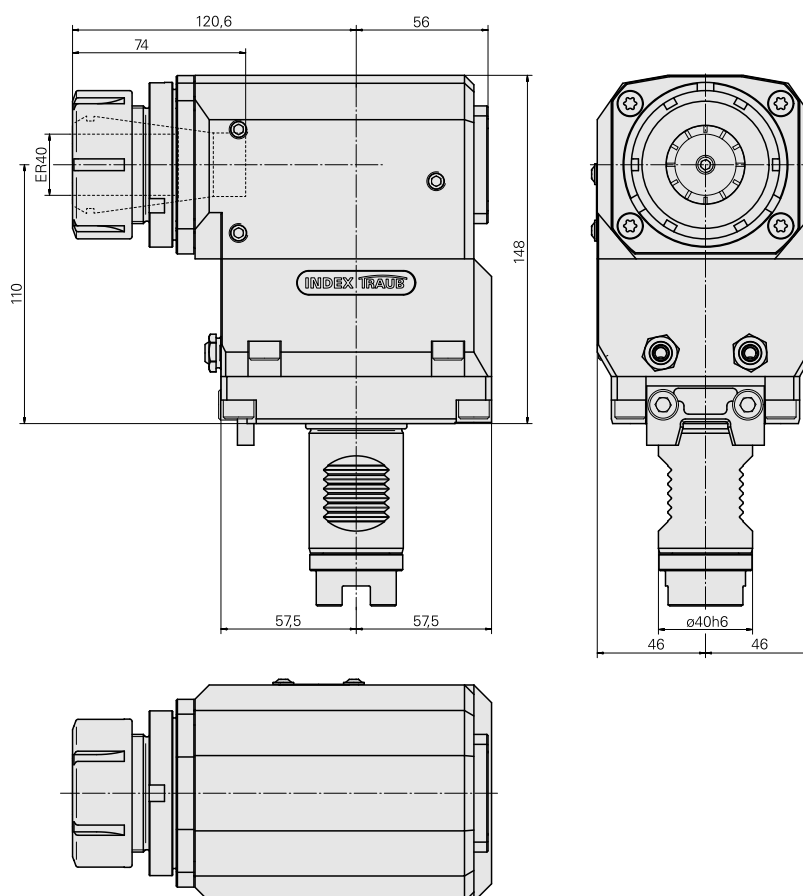
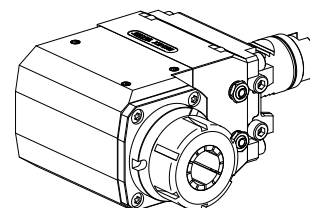


Unité de fraisage VDI 40 2:1 ER40

Données techniques

Shank VDI	VDI 40
Drive	Dog clutch
Fixation VDI	Vee bar
Speed ratio	2:1
Cooling	external, internal optional
Pressure	80 bar
Mounting	ER40
reversible 180°	yes
Direction	same as drive direction
X [mm]	110 (4.33")
Y [mm]	—
Z [mm]	120,6 (4,75")
INDEX TRAUB products	G400



Documents

Remarques concernant les produits

[DE \(pdf\)](#)

[EN \(pdf\)](#)

[FR \(pdf\)](#)

[PT \(pdf\)](#)

Accessoires

Nécessaire à l'exploitation

[Spanner](#)

ID produit : 10474438

Ancienne ID produit : 490219.0401

TH accessories category Tool	Mounting ER40	Collet type ER 40	Clamping nut type Female thread
Tools for Collet chucks Clamping nut wrench			

[Hook wrench](#)

ID produit : 10567017

Ancienne ID produit : 490340.0590

TH accessories category Tool	Clamping nut type Outside diameter 55-62 mm	Tools for Collet chucks Hook wrench
---------------------------------	---	--

Accessoires optionnels

Accessoires de porte-outils

[Alimentation en liq de coupe, intérieure 160 bar](#)

ID produit : 10236572

Ancienne ID produit : W9990284

Alimentation en liq de coupe, intérieure 80 bar

ID produit : 10687215
Ancienne ID produit : W9990290

Ecrou de serrage

ID produit : 11029703
Ancienne ID produit : 901939.0401

Catégorie d'accessoires PO Écrou de serrage	Attachement ER40	Type de pince de bridage ER 40	Type d'écrous de serrage Filet inter
---	---------------------	--------------------------------------	--

Autres accessoires

Clamping collet

ID produit : 10146045
Ancienne ID produit : 901930.4---

Vis creuse M14x1

ID produit : 10105238
Ancienne ID produit : W67530.0818

Douille D10x6 10 D x 6 D x 12,5

ID produit : 10670360
Ancienne ID produit : W67530.0824

Buse d'arrosage à bille Ø10/M6

ID produit : 11031912
Ancienne ID produit : W67500.3208

Gicleur M6 D1.6 M6 mit D1,6

ID produit : 10147428
Ancienne ID produit : W00019.0216
