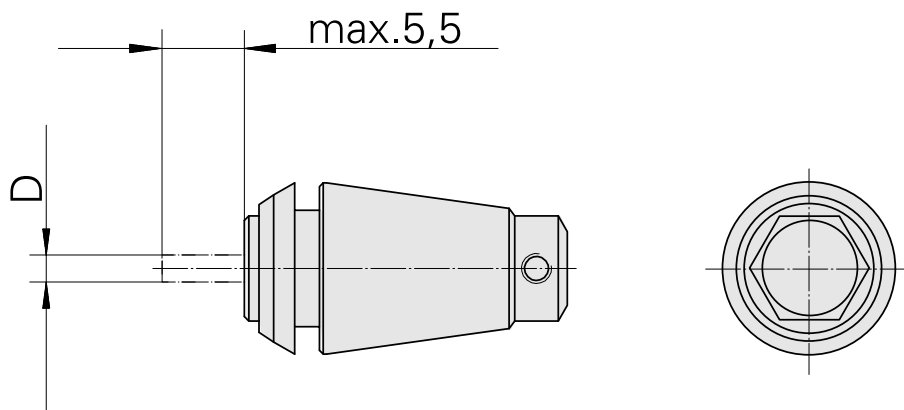
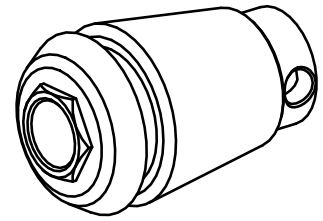


用于丝锥的ER夹头 ET 1-12 1,4mm

技术特点

刀座附件类别	用于丝锥的ER夹头
夹具	ER11
刀具夹具	1,4mm
夹头型号	ET 1-12



文件

没有针对此产品的任何下载