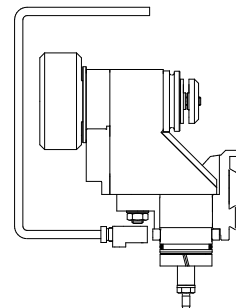


## Unità di tornitura poligonale Prisma rot, $\pm 15^\circ$

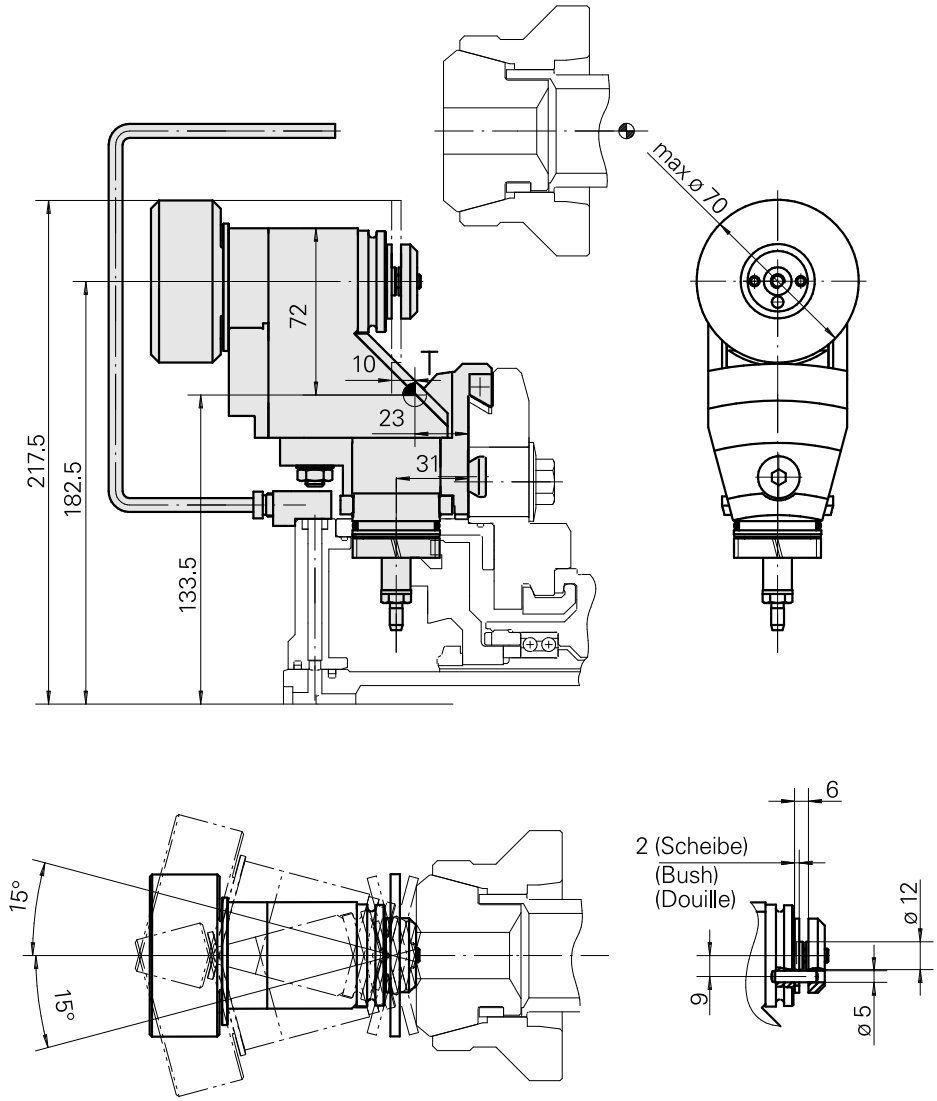
### Caratteristiche tecniche

<b>Gambo TNL</b>	Prisma rotondo
<b>Azionamento</b>	Azionamento complessivo
<b>Fissaggio TNL</b>	Vite di serraggio centrale
<b>Speed ratio</b>	2:1
<b>Raffreddamento</b>	esterno
<b>Pressione</b>	30 bar
<b>Attacco</b>	D12
<b>Prodotti INDEX TRAUB</b>	TNK36 • TNL26



### Istruzioni

Utilizzabile solo sulle torrette con asse X!



---

## Documenti

Non sono disponibili download per questo prodotto

## Accessori

Accessori opzionali

### Altri accessori

#### [Anello a cono](#)

Id prodotto : 10057204

Id prodotto precedente : 314739

---

#### [Vite a capello 406-612](#)

Id prodotto : 10067675

Id prodotto precedente : 314740

---

#### [Vite cilindrica](#)

Id prodotto : 10610247

Id prodotto precedente : 410260.0512

---

#### [Pezzo angolare](#)

Id prodotto : 10944442

Id prodotto precedente : 986186

---

#### [Prolungamento mandrino 6 x 1](#)

Id prodotto : 10239972

Id prodotto precedente : 324710.0610

---