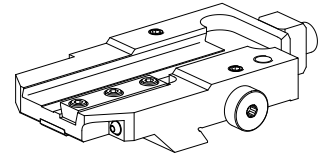


## Stech- und Anschlaghalter MS32/MS40 Trap

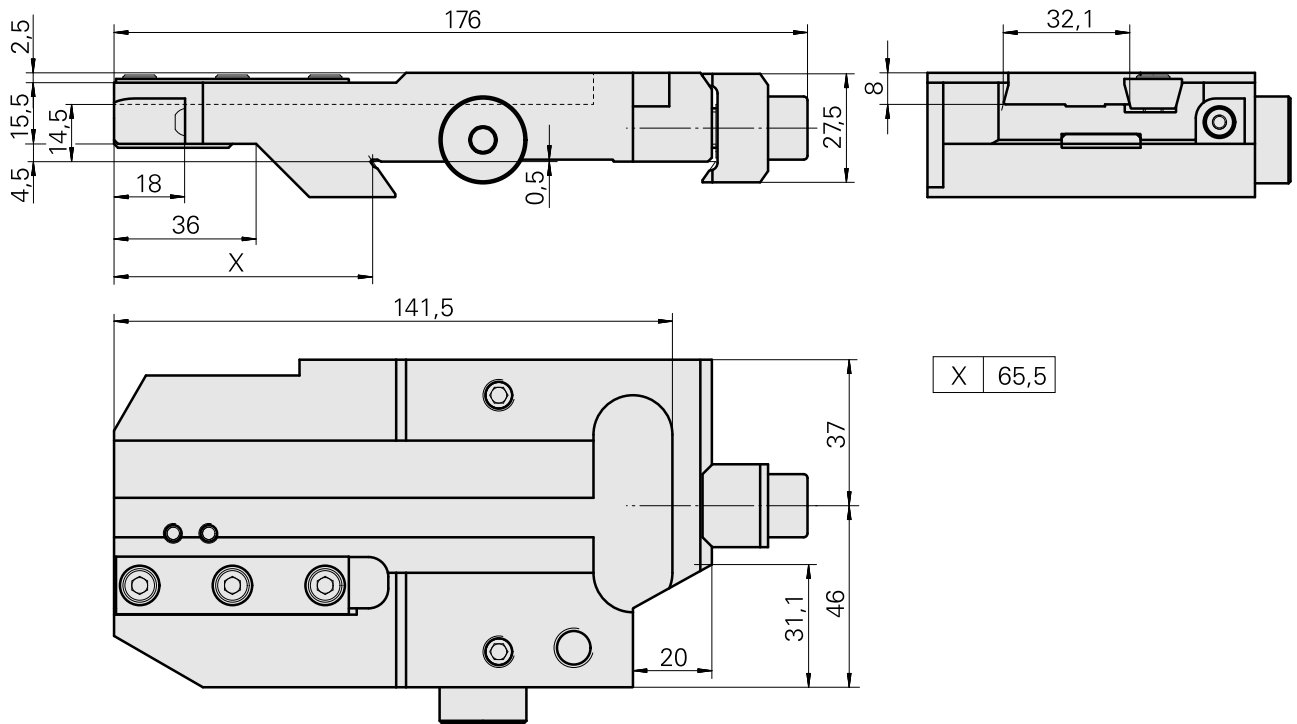
### Technische Daten

<b>Schlittensystem MS</b>	MS32/MS40
<b>Antrieb</b>	nicht angetrieben
<b>Fixierung MS</b>	Schwalbenschwanz
<b>Kühlung</b>	außen
<b>Druck</b>	20 bar
<b>Drehrichtung</b>	Rechtslauf
<b>Aufnahme</b>	Trapez 32x8
<b>X [mm]</b>	65,5
<b>Y [mm]</b>	–
<b>Z [mm]</b>	14,5
<b>Produkte INDEX TRAUB</b>	MS32C • MS32-6.2 • MS40-6 • MS32-6.3



### Hinweis

Bei vorhandener Rückseitenbearbeitung mit 3 festen Werkzeughaltern erfolgt die Montage in Lage 6.2!



## Dokumente

Für dieses Produkt sind keine Downloads vorhanden

## Zubehör

Zum Betrieb benötigt

### [Kugelspritzdüse d8 M3,5 8D/M3,5](#)

Artikel-Id : 10174644

frühere Artikel-Id : 474550.0071

---

## Optionales Zubehör

### **weiteres Zubehör**

### [Anschlagplatte](#)

Artikel-Id : 10217059

frühere Artikel-Id : W00019.0064

---

### [Senkschraube 8.8 Torx M4x8/T20 M 4x 8/T20 verzinkt 402314 8](#)

Artikel-Id : 10586100

frühere Artikel-Id : 410362.0408

---